

Si transcorregut el dit termini no s'haguessin presentat al·legacions, es considerarà definitivament aprovat.

Bell-lloc d'Urgell a 18 de juny de 2012
L'Alcalde, Ramon Consola Palau

— ◆ —

AJUNTAMENT DE BELL-LLOC D'URGELL

ANUNCI 5274

Aprovat inicialment el projecte de modificació del Pla d'ordenació urbanística municipal (per la re classificació d'un àmbit de sòl no urbanitzable a sòl urbà no consolidat, on es situen les instal·lacions de l'empresa Biologic Kali, SL) segons projecte: pel la delimitació d'un polígon d'actuació urbanística "Pau Biologic Kali), juntament amb l'Informe de sostenibilitat ambiental, per acord del Ple de data 14 de juny de 2012, de conformitat amb l'article 83.4 del Text refós de la Llei d'urbanisme de Catalunya aprovat pel Decret legislatiu 1/2005, de 26 de juliol, i amb l'article 23 de la Llei 6/2009, de 28 d'abril, d'avaluació ambiental de plans i programes, se sotmet a consulta de les administracions públiques afectades i del públic interessat, i a informació pública pel termini de 45 dies, a comptar des de la data de l'última publicació obligatòria.

Durant aquest termini podrà ser examinat per qualsevol interessat en les dependències municipals situades en la plaça Major, 8; per a poder formular les al·legacions que s'estimin pertinents durant l'horari d'oficines.

Bell-lloc d'Urgell, 18 de juny de 2012
L'Alcalde, Ramon Consola Palau

— ◆ —

AJUNTAMENT DE BELLPUIG

EDICTE 5304

EXP 2012/1/INTER/25

Rendits els comptes generals de l'Ajuntament de Bellpuig corresponent a l'exercici de 2011, integrats pels de la pròpia corporació municipal, i els de l'entitat pública empresarial Bellpuig Serveis Municipals, juntament amb tots els seus justificants i el dictamen emès per la Comissió Especial de Comptes, resten exposats al públic a la Secretaria de l'Ajuntament per un termini de 15 dies hàbils. Durant aquest termini i vuit dies més, es podran formular les objeccions i observacions que es considerin oportunes.

Bellpuig, 18 de juny de 2012
L'Alcalde, Salvador Bonjoch i Guim

— ◆ —

AJUNTAMENT DE LES BORGES BLANQUES

EDICTE 5306

Al *Butlletí Oficial de la Província* núm. 54, de data 19 d'abril i al DOGC núm. 19570, de data 16 d'abril, així com al diari La Mañana de data 10 d'abril de 2012, s'ha publicat l'aprovació inicial de l'Ordenança municipal reguladora dels sorolls i de les vibracions, i al tauler d'edictes de l'Ajuntament durant un termini de 30 dies hàbils, sense que s'hagi presentat cap reclamació o al·legació al respecte durant aquest període de temps.

D'acord amb el que estableix l'article 65 del Decret 179/1995 de 13 de juny, pel qual s'aprova el Reglament d'obres, activitats i serveis dels ens locals, l'aprovació inicial ha esdevingut definitiva i es publica íntegrament l'ordenança esmentada.

Contra aquest acord els interessats poden interposar recurs contenciós administratiu durant el període de dos mesos comptats a partir de l'endemà de la publicació d'aquest edicte al *Butlletí Oficial de la Província de Lleida*.

Les Borges Blanques, 18 de juny de 2012
L'Alcalde, Enric Mir i Pifaré

Ordenança reguladora del soroll i les vibracions

PREÀMBUL

El soroll és actualment una de les principals causes de preocupació ciutadana, ja que incideix en la qualitat de vida de les persones i, a més, pot provocar efectes nocius en la salut i en el comportament, tant individuals com socials.

En aquest sentit, el soroll es considera arreu com un agent contaminant més, des que així es va reconèixer oficialment per primera vegada en la Conferència de les Nacions Unides sobre Medi Ambient Humà, reunida a Estocolm l'any 1972.

En l'àmbit de la Unió Europea, la Directiva 2002/49/CE, del Parlament Europeu i del Consell, de 25 de juny de 2002, sobre avaluació i gestió del soroll ambiental, ha obligat a un procés de transposició de les seves normes al Dret intern dels estats membres.

Els articles 43 i 45 de la Constitució estableixen el manament de tots els poders públics de protegir la salut i el medi ambient, en la qual s'inclou la protecció davant la contaminació acústica. Així, a escala estatal s'han promulgat la Llei 37/2003, de 17 de novembre, del soroll, el Reial decret 1513/2005, de 16 de desembre, que la desplega pel que fa a l'avaluació i gestió del soroll ambiental i el Reial decret 1367/2007, de 19 d'octubre, que la desplega pel que fa a zonificació acústica, objectius de qualitat i emissions acústiques.

A Catalunya, els articles 27 i 46 de l'Estatut d'Autonomia estableixen el dret de totes les persones a la protecció davant les diferents formes de contaminació i que les polítiques ambientals dels poders públics han de dirigir, entre d'altres finalitats, a la reducció de les diferents formes de contaminació, mitjançant l'adopció de les corresponents polítiques públiques.

En aquest marc s'insereixen la Llei 16/2002, de 28 de juny, de protecció contra la contaminació acústica, el Decret 245/2005, de 8 de novembre, pel qual es fixen els criteris per a l'elaboració de mapes de capacitat acústica i el Decret 176/2009, de 10 de novembre, pel qual s'aprova el Reglament de la Llei 16/2002, de 28 de juny, i se n'adapten els annexos.

Finalment, pel que fa a l'Administració local, l'article 84 de l'Estatut d'Autonomia de Catalunya garanteix als ens locals competències pròpies en la formulació i gestió de polítiques per a la protecció del medi ambient, i aquesta atribució també es fa als articles 25 de la Llei 7/1985, de 2 d'abril, de bases del règim local i 66 del Text refós de la Llei municipal i de règim local de Catalunya, aprovat pel Decret legislatiu 2/2003, de 28 d'abril.

La present ordenança concreta els instruments jurídics, i també tècnics, necessaris perquè es pugui donar una resposta adequada a les inquietuds dels ciutadans i les ciutadanes vers la contaminació acústica, millorant la seva qualitat de vida, en un procés d'una creixent conscienciació ambiental.

CAPÍTOL I

Objecte i àmbit d'aplicació

Article 1. Objecte

L'Ordenança té per objectiu regular les mesures i instruments municipals necessaris per prevenir i corregir la contaminació acústica.

Article 2. Àmbit d'aplicació

Resten sotmesos a l'Ordenança qualsevol instal·lació, maquinària, projecte de construcció, relacions de veïnat, comportament ciutadà, o activitat de caràcter públic o privat, incloses als annexos, susceptibles de generar contaminació acústica per soroll, per vibracions o per soroll i vibracions.

Article 3. Definicions i índexs acústics

A l'efecte d'aquesta ordenança, s'entén per:

1. Definicions

a) Activitat: Qualsevol activitat industrial, comercial, de serveis, recreativa o espectacle que sigui de titularitat pública o privada, i les derivades de les relacions de veïnat

- b) Emissor acústic: Qualsevol infraestructura, instal·lació, maquinària, activitat o comportament que generi soroll i/o vibracions
- c) Immissió a l'ambient exterior: La contaminació produïda pel soroll i les vibracions que provenen d'un o diversos emissors acústics situats al medi exterior del centre receptor
- d) Immissió a l'ambient interior: La contaminació produïda pel soroll i les vibracions que provenen d'un o diversos emissors acústics situats al mateix edifici o en edificis contigus al receptor
- e) Índex de soroll: Magnitud física que descriu el soroll ambiental
- f) Mapa de capacitat acústica: Instrument que assigna els nivells d'immissió fixats com a objectius de qualitat en un territori determinat
- g) Nova construcció: Edificació que, a l'entrada en vigor del Decret 176/2009, de 10 de novembre, no disposa de la llicència municipal preceptiva
- h) Període d'avaluació: Període temporal al qual s'ha de referir l'avaluació acústica, d'acord amb els annexos de l'Ordenança i la normativa de rang superior
- i) Soroll ambiental: El so exterior no desitjat o nociu generat per les activitats humanes, inclòs el soroll emès pels mitjans de transport, pel trànsit rodat, ferroviari, marítim i aeri, i pels emplaçaments de les activitats
- j) Valor límit d'immissió: Nivell d'immissió màxim permès dins un període determinat
- k) Zona de sensibilitat acústica: Part del territori que presenta una mateixa percepció acústica. La delimitació d'aquestes zones la fixa l'Ajuntament mitjançant el Mapa de capacitat acústica
2. Índexs acústics
- a) $L_{Aeq,T}$: Nivell de pressió acústica contínua equivalent ponderat A, mesurat durant el període T.
- b) L_{AFmax} : Nivell màxim de pressió acústica ponderat A i integrat temporalment en fast.
- c) L_{A1} : Nivell d'avaluació de la pressió acústica avaluat per a un període de temps especificat, que s'obté mitjançant mètodes de càlcul o de mesurament i, si escau, les correccions que especifiquen els annexos.
- d) L_{aw} : Nivell d'avaluació de les vibracions que s'obté mitjançant mètodes de càlcul o de mesurament.
- e) L_d : Índex de soroll diürn, indicador de soroll associat a la molèstia diürna.
- f) L_{den} : Índex de soroll dia-vespre-nit, indicador de soroll associat a la molèstia global.
- g) L_e : Índex de soroll del vespre, indicador de soroll associat a la molèstia del vespre.
- h) L_n : Índex de soroll nocturn, indicador de soroll associat a la molèstia nocturna.
- i) K_f : Correcció per raó de components de baixes freqüències.
- j) K_t : Correcció per raó de components tonals.
- k) K_i : Correcció per raó de components impulsius.
- l) $L_{nT,w}$: Nivell global de pressió de soroll d'impacte estandarditzat.
- m) $D_{nT,A}$: Diferència de nivells estandarditzada, ponderada A, entre recintes interiors.
- n) $D_{2m,nT,AT}$: Diferència de nivells estandarditzada, ponderada A, en façanes i en cobertes, per a soroll.

Article 4. Drets i deures

1. D'acord amb el que estableix la normativa per la qual es regula el dret d'accés a la informació en matèria de medi ambient, l'ajuntament ha de posar a disposició de la població de manera clara, comprensible i fàcilment accessible, la informació relativa a la contaminació acústica.

2. Tots els ciutadans tenen el deure d'observar les normes de conducta que, en relació amb la contaminació acústica, determina la present ordenança.

CAPÍTOL II

Gestió ambiental del soroll

Article 5. Zonificació acústica i mapa de capacitat acústica

El Mapa de capacitat acústica, duu a terme la zonificació acústica de les zones urbanes, els nuclis de població i, si s'escau, les zones del medi natural, d'acord amb l'establert a l'annex 1.

Article 6. Zones d'especial protecció de la qualitat acústica (ZEPQA)

1. Prèvia elaboració d'un estudi tècnic que contingui la determinació dels nivells d'immissió en l'ambient exterior mitjançant mesuraments, d'acord amb la legislació vigent, i la descripció dels valors objecte de protecció, l'ajuntament pot declarar zones d'especial protecció de la qualitat acústica els parcs, zones enjardinades, interiors d'illes, espais per a vianants o altres àrees de sòl urbà o urbanitzable similars que reuneixin els requisits establerts per la legislació vigent i en els quals, per les seves singulars característiques, es consideri convenient de conservar la seva especial qualitat acústica.

2. La declaració ha d'incloure un pla específic de mesures que determini les prescripcions necessàries per compatibilitzar la protecció de la qualitat acústica amb els possibles usos i activitats admesos i per assegurar que no se sobrepassen els valors límit d'immissió establerts per a aquestes zones.

3. L'ajuntament pot promoure els convenis i acords de col·laboració necessaris amb altres administracions i particulars per a l'adequat desenvolupament i execució del Pla.

4. El Pla específic de mesures s'ha de revisar, d'acord amb el que disposen els apartats 1 i 2, quan sigui necessari, per modificacions del planejament territorial o urbanístic o per altres causes, per tal de mantenir la compatibilitat dels usos i la qualitat acústica i els valors objecte de singular protecció.

Article 7. Zones acústiques de règim especial (ZARE)

1. L'ajuntament pot declarar zones acústiques de règim especial aquelles àrees en les quals es comprovi que se superen els valors límit d'immissió en els termes establerts per la legislació vigent, mitjançant un estudi tècnic elaborat a iniciativa de l'ajuntament o a petició d'un mínim del 50% dels veïns de la zona.

2. La declaració ha d'incloure un pla específic de mesures que determini les prescripcions necessàries per compatibilitzar la protecció de la qualitat acústica amb els possibles usos i activitats admesos i per assegurar que no se sobrepassen, a l'interior dels habitatges, els valors límit d'immissió establerts.

3. L'ajuntament pot promoure els convenis i acords de col·laboració necessaris amb altres administracions i particulars per a l'adequat desenvolupament i execució del Pla.

4. El Pla específic de mesures s'ha de revisar, d'acord amb el que disposa l'apartat 2, quan sigui necessari, per modificacions del planejament territorial o urbanístic o per altres causes, per tal de garantir el compliment dels seus objectius.

CAPÍTOL III

Intervenció administrativa sobre els emissors acústics

SECCIÓ I

Normes generals

Article 8. Valors límit

Tota instal·lació, maquinària, activitat, incloses les derivades de les relacions de veïnat, o comportament sotmès a l'Ordenança ha de respectar els valors límit d'immissió acústica establerts en els annexos d'aquesta ordenança.

Article 9. Suspensió dels objectius de qualitat acústica

1. L'Ajuntament, per causes degudament justificades, pot autoritzar la suspensió provisional dels objectius de qualitat acústica aplicables a la totalitat o part d'una zona acústica, d'acord amb els annexos 1 i 2.

2. Els titulars d'emissors acústics poden sol·licitar a l'ajuntament, per raons degudament justificades, que han d'acreditar-se en el corresponent estudi acústic, la suspensió provisional dels objectius de qualitat acústica aplicables a la totalitat o part d'una zona o àrea acústica.

3. L'ajuntament només pot acordar la suspensió provisional, prèvia valoració de la incidència acústica, sempre que s'acrediti que les millors tècniques disponibles no permeten el compliment dels objectius esmentats. L'ajuntament ha de sotmetre la suspensió a les condicions que s'estimin pertinents.

4. En el cas d'obres, el promotor o promotora ha de presentar, a més de l'estudi acústic al qual fa referència l'apartat 2, un programa de vigilància acústica que estableixi els mitjans per donar compliment a les condicions establertes a la suspensió.

5. En el cas d'obres públiques d'infraestructures de titularitat de la Generalitat de Catalunya, l'ens competent per a la suspensió dels objectius de qualitat acústica és el Departament de Medi Ambient i Habitatge, i de les obres de l'Administració general de l'Estat, el Ministeri de Foment.

Article 10. Integració de la intervenció acústica en les actuacions ambientals

Les activitats sotmeses a intervenció ambiental susceptibles de generar sorolls, vibracions o sorolls i vibracions han d'incloure en el projecte bàsic que ha d'acompanyar la sol·licitud d'autorització ambiental o de llicència ambiental, o en la documentació que ha d'acompanyar la comunicació a l'ajuntament o la sol·licitud de llicència d'obertura d'establiments, un estudi d'impacte acústic amb el contingut mínim que determina l'annex 10 de la Llei 16/2002, de 28 de juny.

Article 11. Altres activitats

L'ajuntament, de manera motivada, pot determinar que les activitats i instal·lacions sotmeses a llicència d'obres o altres actes d'intervenció municipal que no requereixin d'autorització, llicència o comunicació prèvia i susceptibles de generar sorolls i/o vibracions hagin de presentar també un estudi d'impacte acústic amb el contingut mínim que determina l'annex 10 de la Llei 16/2002, de 28 de juny.

SECCIÓ II Activitats

Article 12. Classificació

1. Des d'un punt de vista acústic, les activitats, d'acord amb el que estableix l'Annex 11 i, en qualsevol cas, en funció del nivell d'emissió dins del seu recinte, es classifiquen en algun dels grups següents:

Grup I: nivell d'emissió entre 95 i 100 dB(A)

Grup II: nivell d'emissió entre 90 i 94 dB(A)

Grup III: nivell d'emissió entre 85 i 89 dB(A)

Grup IV: nivell d'emissió inferior o igual a 84 dB(A)

2. Qualsevol activitat no compresa explícitament en l'Annex 11 s'ha de classificar per analogia amb les que se citen. Si l'activitat disposa de diferents espais o plantes, s'ha de tenir en compte l'espai de màxima emissió a fi de classificar l'activitat en un dels 4 grups. Si això no fos possible, el tècnic municipal ha de decidir la classificació en funció de la documentació aportada per l'activitat.

3. Si el nivell d'emissió d'una activitat se situa per sota del límit inferior establert pel grup que li correspongui, aquesta, prèvia justificació tècnica suficient, es pot classificar en el grup que inclogui el nivell d'emissió justificat.

4. S'entén per nivell d'emissió el nivell sonor màxim, $L_{Aeq,60s}$ que es genera dins de l'activitat, mesurat en un lloc representatiu degudament justificat. En els locals de pública concurrència s'ha de mesurar a la part central de la zona de públic on hi hagi el major nivell sonor i amb tots els serveis a ple rendiment.

Article 13. Requeriments tècnics per a les activitats

1. Les activitats incloses als grups I, II, III i les activitats de

restauració del grup IV, que estiguin ubicades en edificis i en contigüitat amb ús residencial han de complir els valors mínims d'aïllament acústic al soroll aeri establerts a l'Annex 8, i, en tot cas, han de disposar de l'aïllament necessari per garantir als habitatges més afectats el compliment dels valors límits d'emissió establerts als annexos 3 i 4.

Les activitats recreatives de pública concurrència i totes les que puguin transmetre soroll d'impacte via estructural en contigüitat amb ús residencial, dels grups I, II, III i IV, han de complir els valors mínims d'aïllament acústic al soroll d'impacte establerts a l'Annex 8.

L'aïllament respecte a locals amb usos no residencials ha de ser el necessari per garantir el compliment dels valors límit d'emissió establerts als annexos 3 i 4.

2. Els tancaments com ara portes d'accés, persianes metàl·liques o altres, han d'estar en bon estat de manteniment i han de disposar de les mesures correctores adequades per evitar la transmissió de soroll i/o vibracions.

3. A més del que disposen els apartats anteriors, les activitats han de complir amb els requeriments tècnics següents, els quals també han d'estar especificats a l'estudi d'impacte acústic:

a. Grup I:

- L'activitat s'ha de portar a terme amb les portes i finestres tancades, ha de disposar dels elements de ventilació adequats i amb les mesures esmorteïdores pertinents per tal de no superar els valors límit establerts.

A més, les activitats recreatives han de disposar de:

- Doble porta amb molles de retorn i tancament hermètic, a posició tancada, o altres sistemes equivalents que garanteixin en tot moment l'aïllament en façana en els moments d'entrada i sortida del públic.

- Quan es disposi d'equip de so, limitador-enregistrador, d'acord amb l'establert a l'Annex 10 per tal d'assegurar que no se superin els valors límit establerts, ni els 100 dB(A) de nivell d'emissió màxim.

- Els titulars de les activitats són responsables de vetllar perquè els usuaris no produeixin molèsties al veïnat. En el cas que les seves recomanacions no siguin ateses, han d'avisar la Policia local als efectes corresponents.

En tots aquells casos en què s'hagi comprovat l'existència reiterada de molèsties al veïnat, l'ajuntament pot imposar al titular de l'activitat l'obligació de disposar, com a mínim, d'una persona encarregada de la vigilància a l'exterior de l'establiment.

b. Grup II:

- L'activitat s'ha de portar a terme amb les portes i finestres tancades, ha de disposar dels elements de ventilació adequats, i amb les mesures esmorteïdores pertinents per tal de no superar els valors límit establerts.

A més, les activitats recreatives han de disposar de:

- Doble porta amb molles de retorn i tancament hermètic, a posició tancada, o altres sistemes equivalents que garanteixin en tot moment l'aïllament en façana en els moments d'entrada i sortida del públic.

- Quan es disposi d'equip de so, limitador-enregistrador, d'acord amb l'establert a l'Annex 10, per tal d'assegurar que no se superin els valors límit establerts, ni els 94 dB(A) de nivell d'emissió màxim

c. Grup III:

- L'activitat s'ha de portar a terme amb les portes i finestres tancades, ha de disposar dels elements de ventilació adequats, i amb les mesures esmorteïdores pertinents per tal de no superar els valors límit establerts.

- La emissió sonora màxima dels televisors i dels equips de reproducció de so dels bars, bars – restaurant o restaurants serà de 80 dB(A) mesurats a un metre de distància de la font.

d. Grup IV:

- Quan l'activitat es dugui a terme amb portes o finestres obertes, el nivell sonor generat a l'interior de l'activitat no ha de superar el nivell de soroll ambiental del carrer.

- La immissió sonora màxima dels televisors i dels equips de reproducció de so dels bars, bars – restaurant o restaurants serà de 75 dB(A) mesurats a un metre de distància de la font.

e. En els casos que es consideri oportú, l'ajuntament pot exigir la instal·lació d'un limitador-enregistrador o altres mecanismes similars, per garantir que no se superin els nivells d'immissió a l'interior del local.

f. En qualsevol activitat, la instal·lació d'un limitador-enregistrador no ha de substituir en cap cas l'aïllament mínim que ha de tenir l'establiment.

4. Els controls inicials i/o els controls periòdics, han de certificar el compliment de les mesures atenuadores projectades que assegurin el compliment dels requeriments establerts i garantir el compliment dels valors límit d'immissió tant en ambient exterior com interior que siguin d'aplicació.

5. Per raons d'insonorització o condicionament acústic es pot permetre disminuir 10 cm l'alçària entre forjats, sempre que l'alçària inicial estigui d'acord amb la normativa d'aplicació.

Article 14. Activitats de càrrega i descàrrega de mercaderies

1. L'horari de les activitats de càrrega i descàrrega de mercaderies, manipulació de productes, contenidors, materials de construcció o similars comprèn de les 7 h a les 21 h, excepte en els polígons industrials i sempre que no s'afecti habitatges.

2. Els contenidors i carros de càrrega, descàrrega i distribució de mercaderies s'han de condicionar per evitar la transmissió de soroll.

3. L'ajuntament pot autoritzar, de manera excepcional, la càrrega o descàrrega de materials a les empreses o comerços que justifiquin tècnicament la impossibilitat d'adaptar-se als horaris establerts en l'apartat anterior, sempre que es garanteixi el compliment dels valors límit d'immissió acústica.

4. Els titulars de les activitats de càrrega i descàrrega són responsables del personal que realitza aquestes tasques, que les han de dur a terme fent el menor impacte sonor possible.

SECCIÓ III

Activitats a l'aire lliure

Article 15. Disposició de caràcter general

1. Les terrasses, fires d'atraccions, mercats, parades de venda ambulant, espantalls acústics i totes les altres activitats a l'aire lliure que tinguin una incidència acústica significativa han de disposar d'autorització municipal expressa, la qual ha d'assenyalar les condicions a complir per minimitzar la seva possible incidència a la via pública segons la zona on tinguin lloc.

2. A les terrasses d'ús públic, la instal·lació de qualsevol mena d'element acústic extern o de megafonia, així com la realització d'actuacions en viu, han de disposar d'autorització expressa.

3. Els envelats i les discoteques a l'aire lliure han de disposar d'un limitador-enregistrador, d'acord amb l'establert a l'Annex 10 per tal d'assegurar que no se superin els valors límit establerts.

Article 16. Activitats festives i altres actes a la via pública

1. Les revetlles, festes tradicionals, fires, cercaviles, espectacles musicals o d'altres manifestacions populars a la via pública o en altres àmbits d'ús públic o privat a l'aire lliure, així com els actes cívics, culturals, reivindicatius, esportius, recreatius excepcionals, fires d'atraccions, mítings i tots els altres que tinguin un caràcter semblant, han de disposar d'autorització municipal expressa, la qual ha d'assenyalar les condicions a complir per minimitzar la possible incidència dels sorolls a la via pública segons la zona on tinguin lloc.

2. Les activitats públiques que utilitzin sistemes electroamplificats de so han d'assegurar que el nivell sonor

màxim no superi els 100 dB(A) ($L_{Aeq,60s}$) als indrets d'accés públic i el nivell màxim de 80 dB(A) ($L_{Aeq, 30 minuts}$) a la façana més exposada.

3. En els casos que es consideri oportú, l'ajuntament pot exigir la instal·lació d'un limitador-enregistrador o altres mecanismes similars, per garantir que no se superin els nivells d'immissió.

4. En cas d'incompliment de les condicions i mesures establertes als apartats anteriors, i sens perjudici de les responsabilitats que es derivin de la infracció, l'ajuntament pot adoptar les mesures necessàries, inclosa la suspensió de l'activitat.

Article 17. Instal·lacions amb sistemes de megafonia

1. L'horari de funcionament dels sistemes de megafonia i els equips de música amplificada de les instal·lacions a l'aire lliure, tant públiques com privades, comprèn entre les 8 h i les 23 hores els dies laborables de dilluns a divendres i entre les 9 h i les 23 h els dissabtes, diumenges i festius.

2. Aquests sistemes han de ser direccionals, i han d'estar orientats cap a les instal·lacions. S'han d'utilitzar de manera adequada i respectuosa tant en el volum com en la freqüència.

3. En tot cas, no es poden superar els valors límit d'immissió establerts.

Article 18. Espectacles pirotècnics

Els espectacles pirotècnics i l'ús de petards s'han de dur a terme, com a mínim, a 200 metres de distància dels edificis hospitalaris o espais que l'ajuntament consideri que cal preservar.

SECCIÓ IV

Relacions de veïnat i comportament ciutadà

Article 19. Comportament ciutadà

1. Els veïns han d'evitar molestar als altres veïns amb sorolls innecessaris, com ara amb tancaments de porta bruses, crits, música molt alta, celebració de festes, funcionament d'electrodomèstics sorollosos o altres comportaments similars. Entre les 21 hores de la nit i les 8 hores de l'endemà no és permès l'ús d'aparells domèstics sorollosos, instruments musicals, cants, reparacions, manipulació de materials o canvi de mobles o qualsevol altra activitat que pugui pertorbar el descans aliè.

2. L'avaluació dels emissors acústics que puguin ser manipulats en volum o intensitat pel causant del soroll (veus, cops, arrossegat mobles, televisors, equips de so...) i no sigui possible el seu mesurament amb sonòmetre, l'ha de realitzar l'inspector municipal o agent de la Policia local amb criteris d'intencionalitat i desproporcionalitat per volum alt, de tal manera que aquests es puguin considerar com a excessius.

3. En els espais públics, com ara els parcs, no s'han de posar en funcionament equips de so o similars que puguin generar un impacte acústic significatiu en els voltants, a excepció de les activitats a l'aire lliure regulades a la Secció III.

4. El comportament dels ciutadans a la via pública i a les zones de pública concurrència i a l'interior dels vehicles de servei públic s'ha de mantenir dins dels límits de la pacífica convivència en el respecte als drets de les altres persones.

Article 20. Animals de companyia

Els propietaris o posseïdors dels animals domèstics en són responsables i han d'evitar que aquests pertorbin la vida dels veïns, amb crits, cants, sons i ni cap altre tipus de soroll, tant si es troben a l'interior de l'habitatge com a terrasses o patis interiors, en especial des de les 21 hores fins a les 8 hores.

SECCIÓ V

Vehicles de motor i ciclomotors

Article 21. Vehicles de motor i ciclomotors

1. Els propietaris i els usuaris de tota classe de vehicles de motor i ciclomotors han de mantenir en bones condicions de funcionament els elements susceptibles de produir molèsties per sorolls a fi que l'emissió acústica del vehicle amb el motor en marxa no excedeixi els valors límit d'emissió establerts per la annex 6, i, especialment, no poden:

a) Fer ús de llurs dispositius acústics en tot el terme municipal, excepte en cas de perill immediat d'accident i sempre que l'avís no pugui fer-se per cap altre mitjà

b) Forçar les marxades dels vehicles produint sorolls molestos, com ara fer acceleracions innecessàries o forçar el motor en circular en pendents

c) Utilitzar dispositius que puguin anul·lar o reduir l'acció del silenciador, així com circular amb vehicles amb silenciador incomplet, inadequat o deteriorat, produint un soroll innecessari

d) Donar voltes innecessàriament a les illes d'habitatges, fer acceleracions, viratges i derrapades, així com qualsevol soroll produït per l'ús inadequat, tant si es fa en espai públic com privat, molestant al veïnat

e) Fer funcionar els equips de música dels vehicles a un volum elevat amb les finestres obertes, audible a l'exterior del vehicle

f) Romandre amb el vehicle aturat i el motor en marxa a la via pública o a d'altres espais públics, durant més de dos minuts, llevat de situacions de congestió del trànsit

g) Estacionar vehicles, com ara camions frigorífics, en els quals resten en funcionament equips de refrigeració o similars, en zones urbanitzades d'ús residencial, durant el període nocturn

2. L'ajuntament pot dur a terme controls dels nivells d'emissió sonora dels vehicles de motor i ciclomotors, complementaris als que realitzen les Inspeccions Tècniques de Vehicles.

En aquests controls s'ha de comprovar, entre d'altres aspectes, que els tubs d'escapament instal·lats siguin els homologats, i estiguin en bones condicions d'ús. En cas contrari, el titular del vehicle ha de substituir-lo per un dispositiu homologat. El vehicle no pot circular pel municipi mentre no s'hagi fet la substitució.

Article 22. Vehicles destinats a serveis d'urgències

1. Els conductors dels vehicles destinats a serveis d'urgències només han d'utilitzar els dispositius de senyalització acústica d'emergència en els serveis d'urgència extrema i quan la senyalització lluminosa resulti insuficient. En són responsables en cas contrari.

SECCIÓ VI Sistemes d'avís acústic

Article 23. Condicions de funcionament

1. Qualsevol sistema d'alarma, campanes i sirenes o qualsevol altre sistema d'avís acústic que emeti a l'exterior o a l'interior de zones comunes, d'equipaments o de vehicles, s'ha de mantenir en perfecte estat de funcionament per evitar que s'activin per causes injustificades.

2. Llevat circumstàncies excepcionals no és permès fer sonar durant el període nocturn elements d'avís, com ara sirenes o alarmes.

3. La regulació dels sistemes d'avís acústic s'ha d'ajustar al que preveu l'annex 9.

4. El toc de campanes, en horari nocturn, es condiciona als pactes establerts amb els responsables municipals, que en cap cas poden contravenir la legislació vigent.

Article 24. Funcionament anormal

Quan l'anormal funcionament d'un sistema d'avís acústic produeixi molèsties al veïnat i no sigui possible localitzar al titular de la instal·lació, l'Administració municipal pot desmuntar i retirar el sistema. Els costos originats per aquesta operació són a càrrec del titular de la instal·lació.

SECCIÓ VII Construccions

Article 25. Aïllament acústic a les façanes

1. Per a l'execució de projectes de noves construccions, reconversió d'antiga edificació i obres de gran rehabilitació destinades a habitatges, usos hospitalaris, educatius o culturals, l'ajuntament ha de facilitar el nivell d'avaluació L_d , o establir la manera d'obtenir-lo.

2. El projecte bàsic i la seva execució han de garantir que l'aïllament acústic de la façana asseguiri el compliment dels objectius de qualitat acústica d'aplicació.

Article 26. Treballs a la construcció

1. Els responsables de les obres han d'adoptar les mesures oportunes per evitar que els nivells sonors produïts per aquestes, així com els generats per la maquinària auxiliar utilitzada, superin els objectius de qualitat acústica de la zona on es realitzen, fins i tot, si fos necessari, mitjançant la instal·lació de silenciadors acústics, el tancament de la font sonora o la seva ubicació a l'interior de l'estructura en construcció un cop que l'estat de l'obra ho permeti.

2. L'horari de treball ha d'estar comprès entre les 8 i les 21 hores els dies laborables, de dilluns a divendres, i entre les 9 h i les 21 h els dissabtes i festius.

3. L'horari de funcionament de la maquinària és entre les 8 i les 20 hores els dies laborables, de dilluns a divendres, i entre les 9 i les 20 h els dissabtes i festius.

4. S'exceptuen del compliment de les franges horàries que estableix el paràgraf anterior les obres que s'hagin d'executar, amb caràcter d'urgència, per al restabliment de serveis essencials, com ara el subministrament d'electricitat, aigua, gas o telèfon, i els serveis relacionats amb les noves tecnologies de la informació, així com les obres destinades a evitar una situació de risc o perill imminent per a les persones o els béns, i les que, per les característiques que els són pròpies, no poden executar-se durant el dia.

5. La maquinària i els equips que s'utilitzen en les obres públiques i en la construcció han de ser tècnicament els menys sorollosos i l'ús ha de ser el més adequat per reduir la contaminació acústica generada. Especialment:

a) Els generadors elèctrics que s'instal·lin a la via pública han de tenir un nivell de potència sonora de com a màxim 90 dB PWL i el seu espectre no ha de presentar components tonals. En el cas que l'obra tingui una durada superior a un mes, s'han de substituir per una escomesa elèctrica, excepte en les obres d'urbanització

b) Els motors de combustió han d'anar equipats amb silenciadors de gasos de combustió i sistemes esmorteïdors de soroll i vibracions

c) Els motors de les màquines s'han d'aturar quan aquestes no s'utilitzin

d) Els compressors i la resta de maquinària sorollosa situada a menys de 50 metres d'edificis ocupats o situats a l'exterior de les obres han de funcionar amb el capot tancat i amb tots els elements de protecció instal·lats, bé pel fabricant, bé amb posterioritat, per amortir els sorolls

e) Els martells pneumàtics, autònoms o no, han de disposar d'un mecanisme silenciador de l'admissió i expulsió de l'aire

Article 27. Instal·lacions de climatització, condicionament d'aire i ventilació

1. Els equips d'aire condicionat, refrigeració o aireig o similars, s'han d'instal·lar d'acord amb el que estableixi la normativa vigent, i no han de superar els valors límit establerts.

2. Si aquests tipus d'instal·lacions són susceptibles d'ocasionar impacte acústic significatiu al seu entorn, s'han de projectar i instal·lar sistemes correctors acústics que assegurin el compliment dels valors límit establerts.

3. Els instal·ladors i els propietaris són els responsables de la col·locació correcta de les instal·lacions de climatització, condicionament d'aire i ventilació, tant pel que fa a la ubicació, com al funcionament, i el compliment dels valors límit establerts.

4. aparells compressors no podran instal·lar-se adossats directament a les parets mitgeres, forjats o altres elements estructurals de les edificacions. En tot cas haurà d'existir una distància mínima a aquests elements de 10 centímetres, i deixar-

los aïllats per vibracions en qualsevol cas i per sorolls sempre que calgui.

5. Tot mecanisme integrant d'un equip d'aire condicionat o ventilador, susceptible de produir vibracions haurà de disposar d'elements antivibratoris adequats a fi d'evitar qualsevol tipus de molèstia en aquest aspecte.

6. Es prohibeix terminantment el vessament de les aigües de condensació a la via pública. Aquestes hauran de conduir-se a la claveguera o a un dipòsit recollidor.

Queda prohibida també la utilització de gasos del tipus clor-fluor carbonats per a les operacions de neteja dels equips condicionadors d'aire.

7. La sortida d'aire dels compressors i en el seu cas la procedent de renovació dels locals, es podrà conduir a la via pública, però en tot cas la sortida haurà de estar com a mínim a 3 metres per sobre del nivell de la vorera. En tot cas sempre haurà de quedar per sobre del nivell de la porta d'accés i s'haurà d'instal·lar un difusor a fi de canalitzar l'aire.

El present article és aplicable a extractors/ventiladors per a la renovació única i exclusivament de l'aire viciat de locals públics. No així per fums o bafos.

8. En la zona compresa en l'àmbit del nucli antic i edificis protegits, es prohibeix la instal·lació de qualsevol aparell o element d'aire condicionat visible des de la via pública.

9. En la resta del terme municipal es podrà autoritzar la instal·lació amb les condicions següents:

a) En plantes baixes els equips han de disposar d'una protecció visual

No podran ultrapassar la línia de façana i es procurarà harmonitzar-los amb els elements que la componen (reixes, gelosies, rètols o altres elements).

b) En la resta de plantes es podrà fer la instal·lació d'equips sempre que no ultrapassin la línia de façana en més de 20 cm. i en el cas que hi hagi balcons, es situaran dins dels mateixos i a la part de baix amb la finalitat de minimitzar l'impacte visual

10. En edificis amb habitatges amb finestres, els compressors de les unitats partides o les torres de recuperació, no es podran instal·lar dins dels patis de llum i cels oberts.

a) Els conductes que passin per patis de llum o patis d'illa s'haurà d'aïllar pel que fa a acústica i vibracions. Si passen a través de parets haurà d'anar provistos d'elements amb suficient eficàcia per evitar qualsevol tipus de vibracions

b) En els patis d'illa es podrà autoritzar la instal·lació d'equips si les mesures correctores són tècnicament suficients i d'acord amb els estatuts de la comunitat de propietaris de l'immoble

c) Els equips de refrigeració instal·lats en terrats no podran provocar sorolls ni vibracions als habitatges limítrofs. Aquests equips, quan es tracti de grans instal·lacions s'hauran d'apantallar o tancar amb un recinte insonoritzat. En la resta d'equips, aquesta condició es determinarà en funció del nivell de soroll

d) A la coberta de l'immoble o en els terrats del pati d'illa i d'acord amb els estatuts de la comunitat de propietaris de l'immoble

11. En les llicències d'obres de nova planta o en les reformes sotmeses a llicència d'obres majors s'haurà de contemplar en el projecte la instal·lació d'equips d'aire condicionat com una instal·lació més.

12. Documentació a aportar per sol·licitar autorització d'instal·lació d'equips d'aire condicionat:

- Instància en model.

- Plànol de situació de l'immoble.

- Documentació gràfica necessària en la que es reflecteixi la situació dels equips. (Croquis o plànols en planta secció i façana, fotografies, etc. segons característiques de la instal·lació).

- Característiques de l'equip.

- Memòria i solucions tècniques d'aïllament en els casos que sigui necessari.

- En els edificis d'habitatges, el vist-i-plau de la comunitat de propietaris.

Article 28. Ús i funcionament de les instal·lacions comunitàries, auxiliars i/o complementàries de l'edificació

La comunitat de propietaris, i, si s'escau, els usuaris de les instal·lacions comunitàries, com ara ascensors, portes metàl·liques, maquinària, i d'altres similars, han d'assegurar-ne el manteniment i bon funcionament, per tal que aquestes no superin els valors límit d'emissió de soroll i/o vibracions indicats als annexos 3, 4 i 7.

CAPÍTOL IV

Inspecció, control i règim sancionador

SECCIÓ I

Inspecció i control

Article 29. Denúncies

1. Les denúncies donen lloc a les actuacions d'inspecció i control corresponents per tal de comprovar la veracitat dels fets denunciats i, si s'escau, a la incoació de l'expedient sancionador corresponent.

2. La denúncia, verbal o escrita, ha de contenir les dades necessàries perquè els òrgans municipals competents puguin realitzar la comprovació corresponent.

Article 30. Inspecció

1. L'actuació inspectora pot ser realitzada pels tècnics municipals designats a aquest efecte, pels agents de la Policia local o per personal d'entitats supramunicipals, en funcions d'assistència tècnica al municipi que gaudiran del caràcter d'agents de l'autoritat, i, en conseqüència, poden accedir, d'acord amb la legislació vigent, a les instal·lacions o dependències, de titularitat pública o privada, i amb la col·laboració, si escau, del personal d'Entitats de Prevenció de la Contaminació Acústica.

2. El responsable i el titular de la font emissora resten obligats a permetre el seu accés dins de l'activitat per tal de dur a terme la visita d'inspecció, a posar en funcionament les fonts emissores en la manera que se'ls indiqui, per tal de dur a terme mesuraments acústics i les comprovacions necessàries.

3. Els conductors de vehicles de motor estan obligats a facilitar la comprovació dels nivells d'emissió sonora del vehicle als agents de la Policia.

Article 31. Funció dels inspectors

El personal designat per dur a terme les inspeccions té, entre d'altres, les funcions següents:

a) Accedir, prèvia identificació i amb les autoritzacions que siguin pertinents, en el seu cas, a les instal·lacions, maquinàries, activitats o àmbits generadors o receptors de fonts de contaminació acústica

b) Requerir la informació i la documentació administrativa que autoritzi les activitats i instal·lacions objecte de la inspecció

c) Procedir al mesurament, avaluació i control necessaris per a comprovar el compliment de les disposicions vigents i les condicions de l'autorització que tingui la instal·lació, maquinària, activitat o comportament

d) Aixecar acta de les actuacions realitzades en l'exercici d'aquestes funcions

e) Proposar les mesures de caràcter preventiu o cautelari que estiguin previstes en aquesta ordenança o la legislació sectorial que sigui d'aplicació

Article 32. Acta de la inspecció

1. De les comprovacions efectuades en el moment de la inspecció s'ha aixecar una acta, com ara els models de l'annex 13, una còpia de la qual s'ha de lliurar al titular o persona responsable de l'activitat, indústria, vehicle o domicili on s'ha dut a terme el

mesurament. L'acta pot donar lloc, si escau, a la incoació del corresponent expedient sancionador.

2. A l'acta, en el cas dels vehicles de motor i ciclomotors, hi ha de constar el resultat de la inspecció, en els termes de favorable, desfavorable o molt desfavorable, segons el que preveu l'annex 6.

SECCIÓ II Règim sancionador

Article 33. Classificació d'infraccions

1. Són infraccions administratives les accions i les omissions que contravenen a les disposicions d'aquesta Ordenança.

2. Les infraccions de la normativa reguladora de la contaminació acústica es classifiquen en lleus, greus i molt greus, d'acord amb la tipificació establerta per l'article 34.

Article 34. Tipificació

1. Són infraccions lleus:

a) Superar en un màxim de 5 unitats els valors límit d'immissió que estableixen els annexos 3 i 4

b) Superar en un màxim de 5 unitats els valors límit d'emissió establerts per l'annex 6

c) Superar en un màxim de 5 unitats els valors límit d'immissió que estableix l'annex 7

d) No comunicar a l'Administració competent de les dades requerides per aquesta dins dels terminis establerts

e) La instal·lació i comercialització d'emissors acústics sense adjuntar-hi informació sobre els seus índexs d'emissió, quan aquesta informació sigui exigible conforme a la normativa aplicable

f) Molestar i dur a terme activitats amb sorolls innecessaris que, per raons de relacions de veïnatge, pertorbin la qualitat de vida dels veïns i les veïnes a les vies públiques i altres espais de concurrència pública, i als espais privats, recollides als articles 19 i 20, i per a les quals no es pugui establir el nivell d'immissió

g) Qualsevol altra infracció no tipificada expressament com a infracció greu o molt greu

2. Són infraccions greus:

a) Superar en més de 5 unitats i fins a un màxim de 10 unitats els valors límit d'immissió que estableixen els annexos 3 i 4

b) Superar en més de 5 unitats i fins a un màxim de 10 unitats els valors límit d'emissió que estableix l'annex 6

c) Superar en més de 5 unitats i fins a un màxim de 10 unitats els valors límit d'immissió que estableix l'annex 7

d) Fer circular vehicles de motor amb silenciadors ineficaços, incomplets, inadequats o deteriorats

e) Incomplir les condicions imposades en l'autorització administrativa

f) Incomplir els requeriments municipals de correcció de les deficiències observades

g) Impedir o obstruir l'actuació inspectora quan no es donen les circumstàncies que estableix la lletra d de l'apartat 3

h) Subministrar informació o documentació falsa, inexacta o incompleta

i) Reincidir en la comissió d'infraccions de caràcter lleu en el termini de dos anys

3. Són infraccions molt greus:

a) Superar en més de 10 unitats els valors límit d'immissió que estableixen els annexos 3 i 4

b) Superar en més de 10 unitats els valors límit d'emissió que estableix l'annex 6

c) Superar en més de 10 unitats els valors límit d'immissió que estableix l'annex 7

d) Impedir o obstruir l'actuació inspectora de manera que retardi l'exercici de les seves funcions

e) Posar en funcionament focus emissors quan se n'hagi ordenat el precintament o la clausura

f) Incomplir les obligacions derivades de l'adopció de mesures provisionals establertes a l'article 36.1.a i 36.1.d

g) Incomplir les normes que estableixin requisits relatius a la protecció de les edificacions contra el soroll, quan es posi en perill greu la seguretat o la salut de les persones

h) Superar els valors límit d'immissió establerts a les zones d'especial protecció de la qualitat acústica (ZARE) i de les zones acústiques de règim especial (ZARE)

i) Superar els valors límit d'immissió aplicables, quan s'hagi produït un dany o afectació greu per al medi ambient o s'hagi posat en perill la seguretat o salut de les persones

j) Reincidir en la comissió d'infraccions de caràcter greu en el termini de dos anys

Article 35. Responsabilitat

La responsabilitat administrativa per les infraccions d'aquesta Ordenança correspon:

a) Al titular de l'autorització administrativa, quan es tracti d'activitats considerades per aquesta Ordenança sotmeses a règim d'autorització

b) A la persona propietària del focus emissor o la persona causant del soroll en la resta de supòsits

Article 36. Mesures provisionals

1. L'òrgan administratiu competent per a resoldre el procediment sancionador, en cas d'urgència i abans de l'inici del procediment, quan la producció de sorolls i vibracions superi els nivells establerts per a la tipificació com a falta greu o molt greu o davant l'incompliment reiterat dels requeriments dirigits a l'adopció de mesures correctores, pot adoptar les mesures provisionals següents:

a) Mesures de correcció, seguretat i control dirigides a impedir la continuïtat de l'acció productora del dany

b) El precintament del focus emissor

c) La clausura temporal, total o parcial de l'establiment

d) La suspensió temporal de l'autorització que habilita per a l'exercici de l'activitat

2. Les mesures establertes per l'apartat 1 s'han de ratificar, modificar o aixecar en el corresponent acord d'inici del procediment administratiu sancionador, que s'ha d'efectuar en els quinze dies següents a l'adopció de l'acord.

3. Les mesures establertes per l'apartat 1 poden ésser adoptades per l'òrgan competent per iniciar l'expedient en qualsevol moment, un cop iniciat el procediment sancionador, per tal d'assegurar l'eficàcia de la resolució final.

Article 37. Sancions

1. Les infraccions tipificades per aquesta Ordenança se sancionen d'acord amb els límits següents:

a) Infraccions lleus, fins a 900 euros

b) Infraccions greus, des de 901 fins a 12.000 euros

c) Infraccions molt greus, des de 12.001 fins a 300.000 euros

2. La comissió d'infraccions greus pot implicar, a més de la sanció pecuniària que correspongui, la suspensió temporal de l'activitat durant un termini no superior a sis mesos i el precintament dels focus emissors.

3. La comissió d'infraccions molt greus, excepte per a les lletres f), g), h) i i) de l'article 34.3, pot implicar, a més de la sanció pecuniària que correspongui, la suspensió temporal de l'activitat durant un termini superior a sis mesos o amb caràcter definitiu, la retirada temporal o definitiva de l'autorització i el precintament dels focus emissors.

La comissió d'infraccions molt greus incloses en les lletres f), g), h) i i) de l'article 34.3, pot implicar, a més de la sanció pecuniària

que correspongui, la suspensió temporal de l'activitat, total o parcial, d'entre 2 i 5 anys, i la retirada temporal de l'autorització entre 1 any i 1 dia i 5 anys.

4. La resolució que posa fi al procediment sancionador pot acordar, a més de la imposició de la sanció pecuniària que correspongui, l'adopció de mesures correctores i la indemnització per danys i perjudicis ocasionats com a conseqüència de l'actuació infractora.

Article 38. Gradació de les sancions

1. Les sancions establertes per aquesta Ordenança es graduen tenint en compte els criteris següents:

- L'afectació de la salut de les persones
- La naturalesa dels perjudicis causats
- L'alteració social causada per la infracció
- La capacitat econòmica de l'infractor
- El benefici derivat de l'activitat infractora
- L'existència d'intencionalitat
- La reincidència i la participació
- L'efecte que la infracció produeix sobre la convivència de les persones, en els casos de relacions de veïnatge

2. A l'efecte d'aquesta Ordenança, es considera reincidència la comissió de més d'una infracció de la mateixa naturalesa en un període de dos anys, declarada per resolució ferma en via administrativa.

Article 39. Procediment

El procediment per imposar les sancions establertes per aquesta Ordenança es regeix per les normes de procediment administratiu vigents a Catalunya.

Article 40. Multes coercitives

En cas d'incompliment de les obligacions derivades dels requeriments formulats a l'empara del que estableix aquesta Ordenança, es poden imposar multes coercitives fins a la quantia màxima de 600 euros i amb un màxim de tres de consecutives.

Article 41. Diagnòstic i mesures cautelars per als vehicles de motor i ciclomotors

El resultat de la inspecció per als vehicles de motor i ciclomotors pot ser:

- Favorable, quan el resultat de la inspecció determini que el nivell de soroll és igual o inferior al permès
- Desfavorable, quan el resultat de la inspecció determina la comissió d'una infracció lleu o greu. En aquest cas:
 - Els agents municipals han de lliurar una còpia de l'acta d'inspecció i la còpia de la denúncia al conductor del vehicle i l'han de requerir perquè es torni a presentar amb el vehicle abans de 15 dies a l'ajuntament amb la finalitat de poder realitzar un nou mesurament del nivell de soroll, o bé presentar una certificació del nivell de soroll mesurat emesa per la inspecció tècnica de vehicles.
 - Si transcorregut aquest termini no s'ha presentat de nou el vehicle o bé el nou mesurament del nivell de soroll supera els límits establerts, s'ha d'iniciar el procediment sancionador i adoptar les mesures indicades pel supòsit de diagnòstic molt desfavorable.
- Molt desfavorable: Quan el resultat de la inspecció determini la comissió d'una infracció molt greu. En aquest cas:
 - Els agents han d'intervenir el permís o llicència de circulació del vehicle i lliurar en la seva substitució un volant en el qual es reflecteixi la matrícula del vehicle, a l'únic efecte de dur-lo a un taller de reparació i abans de 15 dies presentar-se davant els serveis competents, per fer la comprovació de la reparació. En cap cas pot circular en horari nocturn.

Article 42. Òrgans competents

La competència per a la imposició de les sancions per infracció de les normes establertes en aquesta ordenança correspon a l'alcalde.

Article 43. Prescripció

1. En les infraccions continuades, el termini de prescripció començarà a comptar a partir del moment en què finalitzi l'última infracció, i en les infraccions permanents, a partir del moment en què s'elimini la situació il·lícita.

2. Les infraccions prescriuen en els terminis següents:

- Infraccions molt greus, al cap de tres anys
- Infraccions greus, al cap de dos anys
- Infraccions lleus, al cap de 6 mesos

3. Les sancions prescriuen en els terminis següents:

- Les sancions imposades per faltes molt greus, al cap de tres anys
- Les sancions imposades per faltes greus, al cap de dos anys
- Les sancions imposades per faltes lleus, al cap d'un any

Disposició addicional

En previsió dels avenços tecnològics o l'aprovació de noves normes, els procediments de mesurament i avaluació establerts en aquesta Ordenança, poden ser modificats a partir d'una proposta aprovada en el Ple municipal.

Disposició derogatòria

Queden derogades totes les disposicions municipals d'igual o inferior rang que s'oposin, contradiguin o resultin incompatibles amb el contingut d'aquesta Ordenança.

ANNEX I

Qualitat acústica del territori. Mapes de capacitat

1. Àmbit d'aplicació

Aquest annex s'aplica al conjunt d'emissors que incideixen a les zones de sensibilitat acústica delimitades segons la capacitat acústica del territori i establertes en els mapes de capacitat acústica.

2. Objectius de qualitat

El mapa de capacitat acústica estableix la zonificació acústica del territori i els valors límit d'immissió d'acord amb les zones de sensibilitat acústica:

ZONES DE SENSIBILITAT ACÚSTICA I USOS DEL SÒL	VALORS LÍMIT D'IMMISSIÓ EN dB(A)		
	L_d (7 h - 21 h)	L_e (21 h - 23 h)	L_n (23 h - 7 h)
ZONA DE SENSIBILITAT ACÚSTICA ALTA (A)			
(A1) Espais d'interès natural i altres	-	-	-
(A2) Predomini del sòl d'ús sanitari, docent i cultural	55	55	45
(A3) Habitatges situats al medi rural	57	57	47
(A4) Predomini del sòl d'ús residencial	60	60	50
ZONA DE SENSIBILITAT ACÚSTICA MODERADA (B)			
(B1) Coexistència de sòl d'ús residencial amb activitats i/o infraestructures de transport existents	65	65	55
(B2) Predomini del sòl d'ús terciari diferent a (C1)	65	65	55
(B3) Àrees urbanitzades existents afectades per sòl d'ús industrial	65	65	55
ZONA DE SENSIBILITAT ACÚSTICA BAIXA (C)			
(C1) Usos recreatius i d'espectacles	68	68	58
(C2) Predomini de sòl d'ús industrial	70	70	60
(C3) Àrees del territori afectades per sistemes generals d'infraestructures de transport o altres equipaments públics	-	-	-

L_d , L_e i L_n : índexs d'immissió de soroll en els períodes de dia, vespre i nit, respectivament.

En les zones urbanitzades existents i per als usos de sòl (A2), (A4), (B2), (C1) i (C2), i per a habitatges existents en el medi rural (A3), el valor límit d'immissió s'incrementa en 5 dB(A).

a) Zona de sensibilitat acústica alta (A)

- (A1) Espais d'interès natural, espais naturals protegits, espais de la xarxa Natura 2000 o altres espais protegits que pels seus valors naturals requereixen protecció acústica.

També s'hi inclouen les zones tranquil·les a camp obert que es pretén que es mantinguin silencioses per raons turístiques, de preservació de paisatges sonors o de l'entorn.

En qualsevol cas, s'han de tenir en compte les activitats agrícoles i ramaderes existents.

Els seus valors límit d'immissió poden ser més restrictius que els de les restants àrees de la zona de sensibilitat acústica alta i poden ser objecte de declaració com a zones d'especial protecció de la qualitat acústica (ZEPQA).

- (A2) Centres docents, hospitals, geriàtrics, centres de dia, balnearis, biblioteques, auditoris o altres usos similars que demanin una especial protecció acústica.

S'hi inclouen els usos sanitaris, docents i culturals que demanin, a l'exterior, una especial protecció contra la contaminació acústica, com les zones residencials de repòs o geriatria, centres de dia, les grans zones hospitalàries amb pacients ingressats, les zones docents, com campus universitaris, zones d'estudi i biblioteques, centres de recerca, museus a l'aire lliure, zones de museus i d'expressió cultural i altres assimilables.

- (A3) Habitatges situats al medi rural

Habitatges situats al medi rural que compleixen les condicions següents: estar habitats de manera permanent, estar aïllats i no formar part d'un nucli de població, ésser en sòl no urbanitzable i no estar en contradicció amb la legalitat urbanística.

- (A4) Àrees amb predomini del sòl d'ús residencial
S'inclouen els interiors d'illa d'ús residencial exclusiu.

Les zones verdes que es disposin per obtenir distància entre les fonts sonores i les àrees residencials no s'assignaran a aquesta categoria acústica, sinó que es consideraran zones de transició.

b) Zona de sensibilitat acústica moderada (B)

- (B1) Àrees on coexisteixen sòl d'ús residencial amb activitats i/o infraestructures de transport existents

- (B2) Àrees amb predomini de sòl d'ús terciari

Inclouen els espais destinats amb preferència a activitats comercials i d'oficines, espais destinats a restauració, allotjament i altres, parcs tecnològics amb exclusió d'activitats productives en gran quantitat, incloent-hi les àrees d'estacionament d'automòbils que els són pròpies i totes aquelles activitats i espais diferents dels esmentats en (C1).

- (B3) Àrees urbanitzades existents afectades per sòl d'ús industrial

Inclouen els espais d'ús predominantment residencial existents afectats per zones de sòl d'ús industrial també existents, com ara polígons industrials o d'activitats productives en gran quantitat, que per la seva situació no és possible el compliment dels objectius fixats per a una zona (B1).

c) Zona de sensibilitat acústica baixa (C)

- (C1) Àrees amb predomini del sòl d'ús terciari, recreatiu i d'espectacles

Inclouen els espais destinats a recintes firals amb atraccions recreatives, llocs de reunió a l'aire lliure, espectacles, i altres assimilables.

- (C2) Àrees amb predomini de sòl d'ús industrial

Inclouen tots els espais del territori destinats o susceptibles de ser utilitzats per als usos relacionats amb les activitats industrials i portuàries amb llurs processos de producció, els parcs d'abassegament de materials, els magatzems i les activitats de tipus logístic, estiguin o no vinculades a una explotació en concret, els espais auxiliars de l'activitat industrial com subestacions de transformació elèctrica, etc.

En les àrees acústiques d'ús predominantment industrial es poden tenir en compte les singularitats de les activitats industrials per a l'establiment dels objectius de qualitat, respectant el principi de proporcionalitat econòmica.

- (C3) Àrees del territori afectades per sistemes generals d'infraestructures de transport o altres equipaments públics que els reclamin

Inclouen els espais de domini públic en els quals s'ubiquen els sistemes generals de les infraestructures de transport viari urbà i interurbà, ferroviari, marítim i aeri.

Els receptors situats en aquestes àrees, i per a l'avaluació d'activitats, s'han de classificar d'acord amb la zona de sensibilitat acústica que els correspondria si no existís aquesta afecció.

3. Compliment

Es considera que es respecten els objectius de qualitat acústica establerts en aquest annex per a cada un dels índexs d'immissió de soroll quan es compleix, per al període d'avaluació d'un any, el següent:

- La mitjana anual no supera els valors fixats en aquest annex
- El 97% de tots els valors diaris no supera en 3 dB(A) els valors fixats en aquest annex

4. Determinació dels nivells d'immissió

La determinació dels nivells d'immissió es realitza d'acord amb l'establert en l'Annex 5.

5. Avaluació

- El període d'avaluació és d'un any.
- Als efectes de calcular mitjanes a llarg termini, un any correspon a l'any considerat per a l'emissió de so i a un any mitjà pel que fa a les circumstàncies meteorològiques.
- Per determinar el nivell d'avaluació, s'ha de tenir en compte el so incident, és a dir, no s'ha de recollir el so reflectit en el parament vertical mateix.
- El valor del nivell d'avaluació $L_{A,T}$ s'ha d'arrodonir amb l'increment de 0,5 dB(A), i s'ha de prendre la part sencera com a valor resultant.

ANNEX 2

Objectius de qualitat aplicables a l'espai interior

1. Àmbit d'aplicació

Aquest annex s'aplica als nivells de soroll que es perceben a l'espai interior de les edificacions destinades a habitatge o usos residencials, hospitalaris, educatius o culturals, originats per tots els emissors acústics que hi incideixen.

2. Objectius de qualitat aplicables a l'espai interior

1. Als espais interiors, s'apliquen els valors límit d'immissió L_d , L_e i L_n resultants del conjunt d'emissors acústics que hi incideixen.

ÚS DE L'EDIFICI	DEPENDÈNCIES	VALORS LÍMIT D'IMMISSIÓ		
		$L_d(7\text{ h} - 21\text{ h})$	$L_e(21\text{ h} - 23\text{ h})$	$L_n(23\text{ h} - 7\text{ h})$
Habitatge o ús residencial	Habitacions d'estar	45	45	35
	Dormitoris	40	40	30
Ús hospitalari	Zones d'estada	45	45	35
	Dormitoris	40	40	30
Ús educatiu o cultural	Aules	40	40	40
	Sales de lectura, audició i exposició	35	35	35

L_d , L_e i L_n : índexs d'immissió de soroll en el període de dia, vespre i nit, respectivament.

3. Compliment

Es considera que es respecten els objectius de qualitat acústica establerts en aquest annex per a cada un dels índexs d'immissió de soroll quan es compleix, per al període d'avaluació d'un any, el següent:

- La mitjana anual no supera els valors fixats en aquest annex
- El 97% de tots els valors diaris no supera en 3 dB(A) els valors fixats en aquest annex

4. Determinació dels nivells d'immissió

La determinació dels nivells d'immissió es realitza d'acord amb l'establert en l'Annex 5.

5. Avaluació

- El període d'avaluació és d'un any.
- Als efectes de calcular mitjanes a llarg termini, un any correspon a l'any considerat per a l'emissió de so i a un any mitjà pel que fa a les circumstàncies meteorològiques.

3. El valor del nivell d'avaluació $L_{A,r}$ s'ha d'arrodonir amb l'increment de 0,5 dB(A), i s'ha de prendre la part sencera com a valor resultant.

ANNEX 3

Immissió sonora aplicable a l'ambient exterior produïda per les activitats, incloses les derivades de les relacions de veïnat

1. Àmbit d'aplicació

Aquest annex s'aplica als nivells de soroll de cadascun dels emissors acústics que incideixen al medi exterior dels receptors. S'entén per soroll produït pel veïnatge aquell que prové de les activitats domèstiques, el funcionament dels electrodomèstics i els aparells diversos, els instruments musicals o acústics, els animals domèstics, les veus, els cants, els crits o d'altres orígens assimilables.

2. Valors límit d'immissió

ZONES DE SENSIBILITAT ACÚSTICA I USOS DEL SÒL	VALORS LÍMIT D'IMMISSIÓ EN dB(A)		
	L_d (7 h – 21 h)	L_e (21 h – 23 h)	L_n (23 h – 7 h)
ZONA DE SENSIBILITAT ACÚSTICA ALTA (A)			
(A2) Predomini del sòl d'ús sanitari, docent i cultural	50	50	40
(A3) Habitatges situats al medi rural	52	52	42
(A4) Predomini del sòl d'ús residencial	55	55	45
ZONA DE SENSIBILITAT ACÚSTICA MODERADA (B)			
(B1) Coexistència de sòl d'ús residencial amb activitats i/o infraestructures de transport existents	60	60	50
(B2) Predomini del sòl d'ús terciari diferent a (C1)	60	60	50
(B3) Àrees urbanitzades existents afectades per sòl d'ús industrial	60	60	50
ZONA DE SENSIBILITAT ACÚSTICA BAIXA (C)			
(C1) Usos recreatius i d'espectacles	63	63	53
(C2) Predomini de sòl d'ús industrial	65	65	55

L_d , L_e i L_n : índexs d'immissió de soroll en els períodes de dia, vespre i nit, respectivament.

Valors d'atenció: en les activitats existents en zones urbanitzades existents i per als usos de sòl (B3), (C1) i (C2), el valor límit d'immissió s'incrementa en 5 dB(A).

3. Compliment dels valors límit d'immissió

Es considera que es respecten els valors límit d'immissió de soroll, establerts en la taula d'aquest annex en el període d'avaluació, quan els nivells d'avaluació compleixen el següent:

- Cap valor del nivell d'avaluació, $L_{A,r,i}$ supera en més de 5 dB(A) durant 30 minuts, de manera contínua o discontinua, en els períodes dia, vespre i nit, els valors fixats en la taula d'aquest annex
- Cap valor del nivell d'avaluació $L_{A,r}$ supera els valors fixats en la taula d'aquest annex
- El conjunt d'emissors no supera els objectius de qualitat establerts a l'annex 1

4. Determinació dels nivells d'immissió

La determinació dels nivells d'immissió es realitza d'acord amb l'establert en l'Annex 5.

5. Avaluació

- El període d'avaluació és de 180 minuts per a l'horari diürn, 120 minuts per a l'horari vespertí i 120 minuts per a l'horari nocturn.
- El càlcul del nivell d'avaluació es realitzarà d'acord a l'establert a l'Annex 5.

ANNEX 4

Immissió sonora aplicable a l'ambient interior produïda per les activitats, incloses les derivades de les relacions de veïnat

1. Àmbit d'aplicació

Aquest annex s'aplica als nivells de soroll produïts per les activitats i el veïnatge quan el soroll prové d'un o diversos emissors acústics situats a l'edifici mateix, en edificis contigus al receptor o quan hi ha una transmissió via estructural.

S'entén per soroll produït pel veïnatge aquell que prové de les

activitats domèstiques, el funcionament dels electrodomèstics i els aparells diversos, els instruments musicals o acústics, els animals domèstics, les veus, els cants, els crits o d'altres orígens assimilables.

2. Valors límit d'immissió

ÚS DEL LOCAL CONFRONTANT	DEPENDÈNCIES	VALORS LÍMIT D'IMMISSIÓ		
		L_d (7 h – 21 h)	L_e (21 h – 23 h)	L_n (23 h – 7 h)
Habitatge o ús residencial	Sales d'estar	35	35	30
	Dormitoris	30	30	25**
Administratiu i d'oficines	Despatxos professionals	35	35	35
	Oficines *	40	40	40
Hospitalari	Zones d'estada	40	40	30
	Dormitoris	35	35	25**
Educatiu o cultural	Aules	35	35	35
	Sales de lectura, audició i exposició	30	30	30

L_d , L_e i L_n : índexs d'immissió de soroll en els períodes de dia, vespre i nit, respectivament.

*Excepte en zones industrials.

**Per a les activitats existents, el valor límit d'immissió s'incrementa en 3 dB(A).

S'estableix el valor límit $L_{A,Fmax}$ de 45 dB(A) en horari nocturn en els dormitoris, pel soroll produït per portes i persianes de locals comercials, portes de garatge i portes d'entrada en habitatges.

3. Compliment dels valors límit d'immissió

Es considera que es respecten els valors límit d'immissió de soroll, establerts en la taula d'aquest annex en el període d'avaluació, quan els nivells d'avaluació compleixen el següent:

- Cap valor del nivell d'avaluació $L_{A,r,i}$ supera en més de 5 dB(A) durant 30 minuts, de manera contínua o discontinua, en els períodes de dia, vespre i nit, els valors fixats en la taula d'aquest annex
- Cap valor del nivell d'avaluació $L_{A,r}$ supera els valors fixats en la taula d'aquest annex

4. Determinació dels nivells d'immissió

La determinació dels nivells d'immissió es realitza d'acord amb l'establert en l'Annex 5.

5. Avaluació

- El període d'avaluació és de 180 minuts per a l'horari diürn, 120 minuts per a l'horari vespertí i 30 minuts per a l'horari nocturn.
- El càlcul del nivell d'avaluació es realitzarà d'acord a l'establert a l'Annex 5

ANNEX 5

Determinació i avaluació dels nivells d'immissió

1. Àmbit d'aplicació

Aquest annex s'aplica a la determinació dels nivells d'immissió corresponents als annexos 1, 2, 3 i 4, i a la determinació dels nivells d'avaluació dels annexos 3 i 4.

2. Determinació dels nivells d'immissió en ambient exterior

Els mesuraments es poden realitzar en continu durant tot el període d'avaluació o mitjançant mesuraments representatius de cada fase de soroll.

Per obtenir mesuraments representatius, se n'han de dur a terme com a mínim 3, els quals es consideren vàlids quan la diferència entre els valors extrems obtinguts és menor o igual a 3 dB(A). El resultat és la mitjana energètica dels 3 valors que compleixin aquesta condició.

Si la diferència fos més gran, s'ha d'augmentar el temps de cada mesurament i dur-ne a terme una nova sèrie fins que la diferència entre 3 valors sigui inferior a 3 dB(A). En cas contrari, s'ha de justificar que aquesta diferència és conseqüència del funcionament normal de l'activitat.

Les condicions de mesurament són les següents:

a) Els mesuraments s'han de dur a terme en condicions meteorològiques representatives de l'indret on es mesura, la velocitat del vent en el punt d'avaluació ha de ser inferior a 5 m/s i cal usar sempre els equips amb pantalla paravent

b) Quan la finalitat dels mesuraments sigui la inspecció i el control d'activitats o del soroll de veïnat, les persones titulars o usuàries d'aparells generadors de sorolls, tant a l'aire lliure com a establiments o locals, han de facilitar als/a les inspectors/es l'accés a les seves instal·lacions o fonts d'emissió de soroll i han de disposar el seu funcionament a les diferents velocitats, càrregues o marxes que indiquin aquests inspectors, els quals podran presenciar tot el procés operatiu

c) L'emplaçament del mesurament s'ha de determinar segons l'escenari que s'hagi d'avaluar

d) En les edificacions, el nivell d'immissió de soroll a l'ambient exterior es mesura situant, sempre que sigui possible, el micròfon al mig de la finestra completament oberta de les dependències d'ús sensible al soroll (dormitoris, sales d'estar, menjadors, despatxos d'oficina, aules escolars o d'altres dependències assimilables)

e) En els altres supòsits, s'ha de situar el micròfon entre 1,5 i 4 metres d'altura sobre el nivell del sòl, i:

1. A peu de carrer, entre 0,5 i 2 metres de distància de les façanes amb dependències d'ús sensible dels receptors.

2. En les zones encara no construïdes però destinades a l'edificació, en el pla d'emplaçament de la façana més exposada al soroll.

f) Per determinar el nivell d'immissió, s'ha de tenir en compte el so incident, és a dir, no s'ha de recollir el so reflectit en el parament vertical mateix

g) En el cas de mesuraments d'aerogeneradors dels parcs eòlics, la direcció del vent ha de ser $\pm 45^\circ$ des de l'aerogenerador cap al punt de mesurament, i la velocitat del vent, mesurada a 10 metres d'alçada, ha de ser d'entre 6 i 8 m/s

h) Abans i després dels mesuraments, s'ha de fer una verificació acústica de la cadena de mesurament mitjançant calibrador acústic que garanteixi un marge de desviació no superior a 0,5 dB(A) respecte del valor de referència inicial

3. Determinació dels nivells d'immissió en ambient interior

Els mesuraments es poden realitzar en continu durant tot el període d'avaluació o mitjançant mesuraments representatius de cada fase de soroll.

Per obtenir mesuraments representatius, se n'han de dur a terme com a mínim 3, els quals es consideren vàlids quan la diferència entre els valors extrems obtinguts és menor o igual a 3 dB(A). El resultat és la mitjana energètica dels 3 valors que compleixin aquesta condició.

Si la diferència fos més gran, s'ha d'augmentar el temps de cada mesurament i dur-ne a terme una nova sèrie fins que la diferència entre 3 valors sigui inferior a 3 dB(A). En cas contrari, s'ha de justificar que aquesta diferència és conseqüència del funcionament normal de l'activitat. Quan un dels mesuraments s'ha de prendre en una cantonada amb presència de sons greus i en sales petites, aquest criteri no s'aplicarà.

Les condicions de mesurament són les següents:

a) Els mesuraments s'han de dur a terme en condicions meteorològiques que no puguin alterar-ne els resultats

b) Quan la finalitat dels mesuraments sigui la inspecció i el control d'activitats o del soroll del veïnat, les persones titulars o usuàries d'aparells generadors de sorolls, tant a l'aire lliure com a establiments o locals, han de facilitar als/a les inspectors/es l'accés a les seves instal·lacions o fonts d'emissió de soroll i han de disposar el seu funcionament a les diferents velocitats, càrregues o marxes que indiquin aquests inspectors, els quals podran presenciar tot el procés operatiu

c) Els mesuraments s'han de fer en dependències d'ús sensible al soroll (dormitoris, sales d'estar, menjadors, despatxos, oficines, aules escolars o d'altres dependències assimilables), que s'han de mantenir totalment tancades durant el mesurament

d) S'han de prendre, com a mínim, tres posicions de mesurament segons la grandària de la dependència. Els punts de mesurament es trien a l'atzar, procurant mantenir una distància mínima entre si de 0,7 m. Les posicions del punt d'avaluació han d'estar com a mínim a 0,5 m de les parets o d'altres superfícies, entre 1,2 m i 1,5 m d'altura i aproximadament a 0,7 m de les finestres. Quan aquestes posicions no siguin possibles, els mesuraments s'han de realitzar en el centre del recinte

e) En cas de presència de sons greus i en sales petites (menys de 75 m³), com a mínim un dels mesuraments s'ha de prendre en una cantonada, a una distància de 0,5 m de les parets adjacents i a l'alçada d'on es produeixi el nivell màxim entre 0,5 i 1,5 m

f) En el moment dels mesuraments, només l'operador/a, o com a màxim una altra persona, poden ésser presents a la dependència on hi ha la immissió del soroll

g) Si l'habitació és buida, sense mobiliari, i no té cap tractament absorbent al sostre, cal sotstreure 3 dB(A) als nivells mesurats

h) Abans i després dels mesuraments, s'ha de fer una verificació acústica de la cadena de mesurament mitjançant calibrador acústic que garanteixi un marge de desviació no superior a 0,5 dB(A) respecte del valor de referència inicial

4. Càlcul del nivell d'avaluació L_{Ar}

1. El nivell d'avaluació es calcula a partir de mesuraments que inclouen tot el període d'avaluació o un nivell de soroll representatiu de les diferents fases, mitjançant l'expressió següent:

$$L_{Ar} = 10 \log \left(\frac{1}{T} \sum_{i=1}^n \left(T_i 10^{\frac{L_{A_i}}{10}} \right) \right)$$

on:

L_{Ar} representa cadascuna de les fases de soroll

T_i és la durada de la fase de soroll i , expressada en minuts. La suma de T_i ha de ser T

$T = 180$ minuts per a l'horari diürn, 120 minuts per a l'horari vespertí i 120 minuts per a l'horari nocturn

L_{A_i} és el nivell d'avaluació que correspon a la fase i . Es calcula a partir de l'expressió:

$$L_{A_i} = L_{Aeq,T_i} + K_{f,i} + K_{t,i} + K_{i,i}$$

on:

L_{Aeq,T_i} és el nivell de pressió acústica continu equivalent ponderat A, mesurat durant una fase de durada T_i

$K_{f,i}$, $K_{t,i}$ i $K_{i,i}$ són correccions de nivell per a la fase i ; aquestes correccions no s'apliquen a la fase de soroll residual.

Una fase de soroll és el temps en què el nivell de pressió sonora de la font que s'avalua es percep de manera uniforme en el lloc d'immissió, i també els components de baixes freqüències i/o tonals i/o impulsius. El temps en què no funciona la font s'ha de considerar una fase de soroll caracteritzada pel nivell de soroll residual, sense la contribució de la font a avaluar.

2. Correccions de nivell

2.1 Correcció per raó de components de baixes freqüències (K_f), tonals (K_t) i impulsius (K_i)

Quan en el procés de mesurament d'un soroll es percebin components de baixa freqüència, o de tonals emergents, o d'impulsius, o de qualsevol combinació entre components que provinguin de la font a avaluar, s'ha de dur a terme una avaluació detallada del soroll introduint les correccions adequades.

El valor màxim de la correcció resultant de la suma $K_f + K_t + K_i$ no ha de ser mai superior a 9 dB.

2.2 Avaluació detallada d'un soroll amb presència de components de baixa freqüència

Per a l'avaluació detallada del soroll amb presència de components de baixa freqüència, es pren com a procediment de referència el següent:

- a) S'ha de mesurar, simultàniament, el nivell de pressió acústica de la font que s'ha d'avaluar amb les ponderacions freqüencials A i C, a partir de les bandes de terç d'octava de 20 a 160 Hz
- b) Es calcula la diferència entre els valors obtinguts:

$$L_f = L_{Ceq,Ti} (20-160 \text{ Hz}) - L_{Aeq,Ti} (20-160 \text{ Hz})$$

$L_{Ceq,Ti} (20-160 \text{ Hz})$ i $L_{Aeq,Ti} (20-160 \text{ Hz})$ són el resultat de la mitjana energètica dels tres mesuraments considerats vàlids.

Si la diferència $L_{Ceq} (20-160 \text{ Hz}) - L_{Aeq} (20-160 \text{ Hz})$ és menor a 20 dB, es considera que no hi ha components de baixa freqüència significatius. Altrament, s'ha d'avaluar la importància de la baixa freqüència en detall a fi de conèixer la seva contribució, d'acord amb els apartats següents.

1. Obtenció del nivell de baixa freqüència audible

A cada una de les bandes de terç d'octava compreses entre 20 i 160 Hz, cal sostreure el llindar auditiu humà referenciat a la norma ISO 226:2003 (T_f) al nivell mesurat sense ponderar.

BANDA FREQUÈNCIAL Hz	NIVELL MÍNIM AUDIBLE T_f dB	BANDA FREQUÈNCIAL Hz	NIVELL MÍNIM AUDIBLE T_f dB
20	78,5	63	37,5
25	68,7	80	31,5
31,5	59,5	100	26,5
40	51,1	125	22,1
50	44,0	160	17,9

2. Obtenció del contingut energètic de baixa freqüència L_B

L_B és el resultat de la suma energètica de les bandes en què la diferència obtinguda a l'apartat anterior és superior a zero.

3. Es determina la presència o absència de components de baixa freqüència i el valor del paràmetre de correcció K_f aplicant la taula següent:

L_B en dB	K_f en dB
$L_B < 25$ dB	Nul·la: 0
$25 \text{ dB} \leq L_B \leq 35$ dB	Neta: 3
$L_B > 35$ dB	Fora: 6

2.3 Avaluació detallada d'un soroll amb presència de components tonals emergents

Per a l'avaluació detallada del soroll amb presència de components tonals emergents, es pren com a procediment de referència el següent:

- a) Es duu a terme l'anàlisi espectral del soroll en bandes d'1/3 d'octava entre 20 i 10.000 Hz
- b) Es calcula la diferència:

$$L_t = L_f - L_s$$

On:

L_f és el nivell de pressió acústica de la banda f, que conté el to emergent

L_s és la mitjana aritmètica dels nivells de la banda situada immediatament per sobre i per sota de f

L_f i L_s són el resultat de la mitjana energètica de tres mesuraments considerats vàlids.

c) Es determina la presència o absència de components tonals i el valor del paràmetre de correcció K_t aplicant la taula següent:

Banda de freqüència d'1/3 d'octava	L_t en dB	Component tonal K_t en dB
De 20 a 125 Hz	Si $L_t < 8$	Nul·la: 0
	Si $8 \leq L_t \leq 15$	Neta: 3
	Si $L_t > 15$	Fora: 6
De 160 a 400 Hz	Si $L_t < 5$	Nul·la: 0
	Si $5 \leq L_t \leq 8$	Neta: 3
	Si $L_t > 8$	Fora: 6
De 500 a 10.000 Hz	Si $L_t < 3$	Nul·la: 0
	Si $3 \leq L_t \leq 5$	Neta: 3
	Si $L_t > 5$	Fora: 6

d) En el supòsit de la presència de més d'un component tonal emergent, s'adopta com a valor del paràmetre K_t el més gran dels

que s'han obtingut

e) La correcció K_t s'aplica quan el component tonal emergent és audible segons el llindar auditiu humà, a camp lliure, referenciat a la norma ISO 226:2003 (T_f)

BANDA FREQUÈNCIAL Hz	NIVELL MÍNIM AUDIBLE T_f dB	BANDA FREQUÈNCIAL Hz	NIVELL MÍNIM AUDIBLE T_f dB
20	78,5	500	4,4
25	68,7	630	3,0
31,5	59,5	800	2,2
40	51,1	1.000	2,4
50	44,0	1.250	3,5
63	37,5	1.600	1,7
80	31,5	2.000	-1,3
100	26,5	2.500	-4,2
125	22,1	3.150	-6,0
160	17,9	4.000	-5,4
200	14,4	5.000	-1,5
250	11,4	6.300	6,0
315	8,6	8.000	12,6
400	6,2	10.000	13,9

2.4 Avaluació detallada d'un soroll amb presència de components impulsius

Per a l'avaluació detallada del soroll amb presència de components impulsius, es pren com a procediment de referència el següent:

- a) En una determinada fase de soroll de durada T_i , en la qual es percep el soroll impulsiu, es mesura simultàniament el nivell de pressió acústica contínua equivalent ponderat A, $L_{Aeq,Ti}$, i amb la constant temporal d'impuls I, $L_{AIeq,Ti}$
- b) Es calcula la diferència entre els valors obtinguts:

$$L_i = L_{AIeq,Ti} - L_{Aeq,Ti}$$

$L_{AIeq,Ti}$ i $L_{Aeq,Ti}$ són el resultat de la mitjana energètica dels tres mesuraments considerats vàlids.

c) Es determina la presència o l'absència de component impulsiu i el valor del paràmetre de correcció K_i aplicant la taula següent:

L_i en dB	Component impulsiu K_i en dB
Si $L_i < 3$	Nul·la: 0
Si $3 \leq L_i \leq 6$	Neta: 3
Si $L_i > 6$	Fora: 6

2.5 Correcció per nivell de soroll residual

- a) S'entén per soroll residual d'un entorn determinat el nivell sonor d'immissió sense la contribució de la font o les fonts a avaluar
- b) Es pot determinar la contribució d'una o diverses fonts en un entorn determinat corregint el nivell de soroll residual
- c) Si el nivell sonor d'immissió d'un entorn, incloent la font o les fonts a avaluar, és superior a 10 dB(A) respecte del nivell de soroll residual, no s'hi ha de fer cap correcció

Si la diferència és d'entre 3 i 10 dB(A), cal sostreure el nivell de soroll residual segons l'expressió:

$$10 \log \left(10^{L_{Aeq}/10} - 10^{L_{Aeq,resid}/10} \right)$$

on:

L_{Aeq} és el nivell d'immissió mesurat

$L_{Aeq,resid}$ és el nivell del soroll residual.

Si la diferència és de menys de 3 dB(A), no s'hi pot aplicar aquesta correcció. S'ha de repetir el mesurament en un moment en què sigui possible incrementar-la o determinar mitjançant altres mètodes la contribució de la font o fonts a l'entorn que s'ha d'avaluar.

3. El valor del nivell d'avaluació L_{A1} s'ha d'arrodonir amb l'increment de 0,5 dB(A), i s'ha de prendre la part sencera com a valor resultant.

ANNEX 6

Valors límit d'emissió de soroll dels vehicles de motor i dels ciclomotors

1. Àmbit d'aplicació

Aquest annex és d'aplicació a l'emissió sonora dels vehicles de

motor i els ciclomotors en circulació i s'avalua en cadascun dels vehicles mitjançant la prova a vehicle aturat.

2. Valors límit d'emissió

El valor límit d'emissió sonora d'un vehicle de motor en circulació s'obté sumant 4 dB(A) al nivell d'emissió sonora que figura a la fitxa d'homologació del vehicle, corresponent a l'assaig a vehicle aturat.

Si la fitxa de característiques d'un vehicle corresponent, atesa la seva antiguitat o per altres raons, no indica el nivell d'emissió sonora per a l'assaig a vehicle aturat, l'Administració competent en l'homologació i la inspecció tècnica de vehicles l'ha de facilitar d'acord amb les seves bases de dades o l'ha de determinar, una vegada ha comprovat que el vehicle és en perfecte estat de manteniment, d'acord amb el mètode de mesurament establert en el procediment d'homologació aplicable al vehicle, segons la reglamentació vigent.

Tant el nivell d'emissió sonora obtingut com el règim del motor en el moment de la prova s'anotaran dins de la casella d'informacions de la targeta d'inspecció tècnica de vehicles del vehicle perquè es puguin prendre com a valor de referència per determinar el valor límit d'emissió definit al punt 2.

El nivell d'emissió sonora corresponent a l'assaig a vehicle aturat d'un ciclomotor, quan no figura a la fitxa d'homologació, és de 87 dB(A).

3. Compliment

Es considera que es respecten els valors límit d'emissió quan el valor determinat no supera els valors establerts en aquest annex.

4. Determinació del nivell d'emissió

El nivell d'emissió es determina mitjançant mesurament segons el mètode de vehicle aturat establert per les directives 96/20/CEE per als vehicles de quatre o més rodes i 97/24/CEE per als vehicles de dues o tres rodes, ciclomotors i quadricicles lleugers i pesants, o les que les substitueixin.

1. Condicions de mesurament

Abans de procedir als mesuraments, s'ha de comprovar que el motor del vehicle és a la temperatura normal de funcionament i que el comandament de la caixa de canvi és en punt mort.

Si el vehicle disposa de ventiladors amb comandament automàtic, s'ha d'excloure qualsevol intervenció sobre aquests dispositius en mesurar el nivell sonor.

S'accelera progressivament el motor fins a assolir el règim de referència, en revolucions per minut, rpm, que figura a la fitxa d'homologació del vehicle o a la seva targeta d'inspecció tècnica de vehicles. Un cop assolit aquest punt s'ha de deixar, de sobte, l'accelerador a la posició de ralenti.

El nivell sonor s'ha de mesurar durant un període de funcionament en què el motor es mantindrà breument a un règim de gir estabilitzat, i durant tot el període de desacceleració.

2. Condicions mínimes de l'àrea on es realitzi el mesurament

Els mesuraments s'han de fer en una zona que no estigui subjecta a perturbacions acústiques importants. Són especialment adequades les superfícies planes que estiguin recobertes de formigó, asfalt o qualsevol altre revestiment dur i que tinguin un alt grau de reflexió.

La zona ha de tenir la forma d'un rectangle de, com a mínim, tres metres al voltant del vehicle i no hi ha d'haver cap obstacle important dins d'aquest rectangle.

El nivell de soroll residual ha de ser, com a mínim, 10 dB(A) inferior al nivell sonor del vehicle que s'avalua.

3. Mesuraments

La posició de l'instrument de mesurament s'ha de situar d'acord amb les figures que es mostren i respectant els condicionants següents:

Distància al dispositiu d'escapament	0,5 m
Alçada mínima des del terra	> 0,2 m per damunt de la superfície del terra
Orientació de la membrana del micròfon:	45° en relació amb el pla vertical en què s'inscriu la direcció de sortida dels gasos d'escapament

Figura 1. Posició de l'instrument de mesurament en ciclomotors, motocicletes i quadricicles

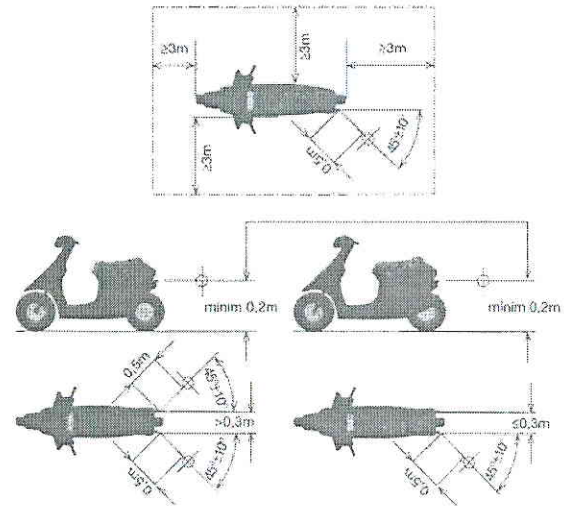
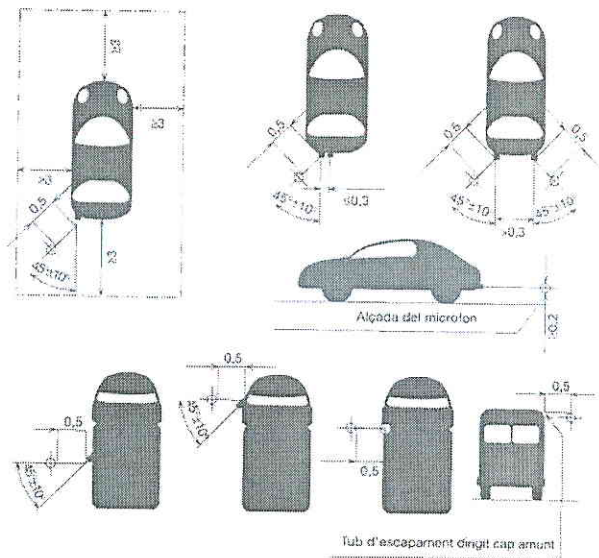


Figura 2. Posició de l'instrument de mesurament en vehicles automòbils



El valor del nivell L_{AFmax} s'ha d'arrodonir amb l'increment de 0,5 dB(A), i s'ha de prendre la part sencera com a valor resultant.

S'han de realitzar, com a mínim, tres mesuraments, i es consideren vàlids quan la diferència entre els valors extrems és menor o igual a 3 dB(A).

Per a ciclomotors de dues rodes, el nivell d'emissió és la mitjana aritmètica dels 3 valors que compleixin aquesta condició.

Per als altres vehicles, el nivell d'emissió sonora és el valor més alt dels tres mesuraments.

ANNEX 7

Immissió de les vibracions als interiors dels edificis

1. Àmbit d'aplicació

Aquest annex és d'aplicació a les vibracions que es perceben a l'espai interior de les edificacions destinades a habitatge o usos residencials, hospitalaris, educatius o culturals.

2. Valors límit d'immissió

ÚS DE L'EDIFICI	VALORS LÍMIT D'IMMISSIÓ LAW
Habitatge o ús residencial	75
Hospitalari	72
Educatiu o cultural	72

3. Compliment

Es considera que es respecten els valors límit d'immissió de vibracions establerts en aquest annex quan els nivells d'avaluació compleixen el següent:

a) Vibracions estacionàries

Els nivells d'avaluació no superen els valors límit de la taula d'aquest annex.

b) Vibracions transitòries

Els valors límit de la taula d'aquest annex poden superar-se per a un nombre d'esdeveniments determinat de conformitat amb el procediment següent:

- Es consideren els dos períodes d'avaluació següents: període diürn comprès entre les 07:00-23:00 hores i període nocturn comprès entre les 23:00-07:00 hores.

- En el període nocturn no es permet cap excés.

- En cap cas no es permeten excessos superiors a 5 dB.

- El conjunt de superacions no ha de ser major de 9. A aquests efectes, cada esdeveniment l'excés del qual no superi els 3 dB ha de ser comptabilitzat com a 1 i si els supera com a 3.

4. Determinació dels nivells d'immissió

La determinació i avaluació dels nivells d'immissió es realitza d'acord amb l'establert en el Decret 176/2009, de 10 de novembre.

ANNEX 8

Aïllament acústic

1. Àmbit d'aplicació

Aquest annex s'aplica a l'aïllament acústic contra el soroll aeri i d'impacte de les activitats regulades a l'article 12.

2. Valors d'aïllament acústic a les façanes contra el soroll aeri

$D_{2m,nT,Atr}$

1. L'aïllament acústic a les façanes contra el soroll aeri $D_{2m,nT,Atr}$ no ha de ser inferior als valors de la taula següent:

Grup	$D_{2m,nT,Atr}$
Grup I	45 dB(A)
Grup II	35 dB(A)

2. La determinació d'aquest aïllament s'ha de realitzar segons l'establert al Decret 176/2009, de 10 de novembre, pel qual s'aprova el reglament de la Llei 16/2002, de 28 de juny.

3. Si s'han de dur a terme mesuraments per comprovar les exigències de l'aïllament acústic a les façanes contra el soroll aeri s'han de realitzar in situ d'acord amb la metodologia establerta a la norma UNE-EN ISO 140-5 o qualsevol altra que la substitueixi.

3. Aïllament acústic al soroll aeri entre recintes

1. Els valors mínims d'aïllament a soroll aeri $D_{nT,A}$, entre un recinte d'activitat i un recinte d'ús protegit (residencial, sanitari, educatiu, cultural i similars), en funció del tipus d'activitat i l'horari de funcionament són:

$D_{nT,A}$, dB(A)	HORARI DIÛRN I VESPERTÍ (7H I 23H)	HORARI NOCTURN (23H I 7H)
Grup I	72	77
Grup II	66	71
Grup III	61	66
Grup IV	56	61

(*) S'indiquen els valors mínims. En tot cas, l'aïllament que s'haurà d'acreditar serà el necessari per garantir a l'habitatge més afectat un nivell de soroll igual o inferior al valor límit d'immissió permès en ambient interior.

2. Si s'han de dur a terme mesuraments per comprovar les exigències de l'aïllament acústic al soroll aeri entre locals, s'han de realitzar in situ d'acord amb el document bàsic DB-HR

Protecció contra el soroll del Codi Tècnic de l'Edificació i la metodologia establerta a la norma UNE-EN ISO 140-4 o qualsevol altra que la substitueixi i avaluada segons la norma UNE-EN ISO 717-1 o qualsevol altra que la substitueixi, en un rang de freqüències mínim de 100 Hz a 5 kHz, excepte per a les activitats de pública concurrència del grup 1.

Per a les activitats de pública concurrència del grup 1 es permetrà l'ús de l'equip de reproducció sonora de l'activitat mateixa per realitzar les mesures d'aïllament en el rang de freqüències de 100 Hz a 5 kHz.

4. Aïllament acústic al soroll d'impacte entre locals

1. El valor màxim del nivell global de pressió de soroll d'impactes estandarditzat, $L'_{nT,w}$, entre un recinte d'activitat i un recinte d'ús sensible (residencial, sanitari, educatiu, cultural i similars), ha de ser de 40 dB.

2. Si s'han de dur a terme mesuraments per comprovar les exigències de l'aïllament acústic al soroll d'impacte entre locals, s'han de realitzar in situ d'acord amb la metodologia següent:

a) S'ha d'utilitzar com a font generadora una màquina d'impactes normalitzada conforme a l'Annex A de la norma UNE EN ISO 140-7:1998 o qualsevol altra que la substitueixi

b) La màquina d'impactes s'ha de situar en el local emissor conforme a les condicions establertes a la norma UNE EN ISO 140-7:1998 o qualsevol altra que la substitueixi, en almenys dues posicions diferents

c) El nivell global de pressió de soroll d'impactes estandarditzat, $L'_{nT,w}$, s'ha de calcular segons el que s'estableix a la norma UNE EN ISO 717-2:1997 o qualsevol altra que la substitueixi

5. Mesuraments in situ

1. Els mesuraments in situ per comprovar les exigències de l'aïllament acústic els han de realitzar tècnics municipals designats a l'efecte o una entitat de prevenció de la contaminació acústica.

2. En els mesuraments in situ s'admeten toleràncies de 3 dB(A) respecte dels valors d'aïllament acústic establerts a les taules d'aquest annex.

ANNEX 9

Regulació del funcionament, nivells màxims i metodologia de mesurament per als avisadors acústics

1. En el cas de les sirenes

Tot vehicle d'urgències ha d'estar dotat d'un sistema de control d'ús, les seves característiques tècniques i de funcionament s'exposen a continuació. Els vehicles destinats a serveis d'urgències i emergències han de disposar d'un dispositiu, que reguli la intensitat sonora dels seus avisadors acústics de la manera següent:

- En període diürn (8 h -21 h) el nivell màxim permès és de 95 dB(A).

- En període nocturn (21 h - 8 h) sempre que es pugui s'han d'utilitzar els avisadors lluminosos. En el cas que no fos suficient és permès l'ús dels avisadors acústics a un nivell màxim de 70 dB(A), i només en casos que sigui estrictament necessari es permet variar el nivell de pressió sonora fins a 90 dB(A)

S'entén per nivell màxim permès, el nivell de pressió sonora ($L_{Aeq,60s}$) mesurat a 7.5 metres del vehicle i en la direcció de màxima emissió.

1. Els sistemes múltiples d'avís que porten incorporats dispositius lluminosos han de permetre la utilització individual o conjunta.

2. La utilització de les sirenes només està autoritzada quan el vehicle que les porta estigui realitzant un servei d'urgència; resta totalment prohibida la seva utilització durant els recorreguts de tornada a la base o en desplaçaments rutinaris.

3. Els conductors de vehicles d'urgència han d'utilitzar els dispositius acústics únicament en els casos més necessaris i quan la senyalització lluminosa no sigui suficient.

4. Quan un vehicle d'emergència es trobi aturat per problemes de trànsit, el conductor està obligat a parar la sirena restant els avisos lluminosos.

5. De continuar aturats durant un període llarg de temps es pot posar en funcionament la sirena en períodes de no més de 10 segons, separats un mínim de 2 minuts.

2. En el cas d'alarmes

1. S'autoritzen proves d'assaig d'aparells d'alarma i emergència:
a) Excepcionalment, després de la immediata instal·lació del sistema per comprovar el seu funcionament i entre les 9 i les 18 hores de la jornada laboral

b) Rutinàries. Són les comprovacions periòdiques del sistema; únicament 1 cop al mes i durant un màxim de 3 minuts, dins l'horari abans comentat i sota el coneixement previ de la Policia local

2. Per al cas d'alarmes que emeten a l'ambient exterior o ambients interiors comuns o d'ús públic compartit s'estableix:

a) La duració màxima en funcionament continu dels dispositius acústics no pot sobrepassar els 60 segons, en cap cas

b) S'autoritza l'ús de sistemes que repeteixin el senyal sonor un màxim de 3 cops, separats entre ells un període mínim de 30 segons i un màxim de 60 segons, si abans no es produeix la desconnexió

c) Un cop acabat el cicle total, no pot tornar a entrar en funcionament; en tot cas, s'autoritza la utilització de senyals lluminosos

3. El nivell màxim autoritzat d'emissió sonora per a alarmes que radien a ambients exteriors és de 85 dB(A), mesurat a 3 metres i en l'eix de màxima radiació.

4. El nivell d'emissió sonora màxim en el cas que emetin a ambients interiors comuns o d'ús compartit, és de 70 dB(A) a 3 m i en l'eix de la màxima radiació.

ANNEX 10

Requeriments tècnics dels limitadors-enregistradors

Aquest dispositiu té com a funció limitar l'equip de reproducció/amplificació sonora i/o audiovisual. A més a més, ha d'enregistrar en suport físic estable els nivells sonors generats a l'interior de l'establiment.

Per a l'avaluació i el control del nivell d'immissió, l'equip ha d'utilitzar les dades d'aïllament brut entre l'activitat i el receptor més exposat. L'equip ha de permetre programar com a mínim l'aïllament acústic entre 63Hz – 2000Hz en octaves o terços d'octava.

1. Requeriments tècnics del limitador enregistrator

El limitador-enregistrator ha de complir els requeriments següents:

- Permetre programar els límits d'emissió a l'interior de l'activitat, i la immissió a l'habitatge més exposat o a l'exterior de l'activitat per als diferents períodes horaris.

- Disposar d'un micròfon extern que reculli el nivell sonor dins del local. Aquest dispositiu estarà degudament calibrat amb l'equip electrònic per detectar possibles manipulacions i se n'ha de poder verificar el seu funcionament correcte amb un sistema de calibració.

- Permetre programar horaris d'emissió musical diferents per a cada dia de la setmana (hora d'inici i hora d'acabament), i introduir horaris extraordinaris per a festivitats determinades (Cap d'Any, Sant Joan, etc.).

- Accedir a la programació d'aquests paràmetres ha d'estar restringit als tècnics municipals autoritzats, mitjançant sistemes de protecció mecànics o electrònics (paraula de pas).

- Guardar, per part de l'equip, un historial on aparegui el dia i l'hora quan es van realitzar les últimes programacions en format [any : mes : dia : hora].

- Emmagatzemar, mitjançant suport físic estable, els nivells

sonors (nivell de pressió sonora continu equivalent amb ponderació freqüencial A) i de les possibles manipulacions esdevingudes amb una periodicitat programable entre 5 i 15 minuts. L'equip limitador ha de permetre emmagatzemar aquesta informació durant un temps de, com a mínim, un mes.

- Disposar d'un sistema de verificació que permeti detectar possibles manipulacions tant de l'equip musical com de l'equip de limitació, i si aquestes es realitzessin quedarien emmagatzemades en una memòria interna de l'equip.

- Poder detectar altres fonts que puguin funcionar de manera paral·lela a/als l'equip/s limitat/s.

- Disposar de sistema de precintat de les connexions i del micròfon.

- Disposar d'un sistema que impedeixi la reproducció musical i/o audiovisual en el cas que l'equip limitador es desconnecti de la xarxa elèctrica i/o del sensor.

- Sistema d'accés a l'emmagatzematge dels registres en format informàtic per part dels serveis tècnics municipals o d'empreses degudament acreditades per l'ajuntament.

- Disposar d'un sistema telemàtic per a la visualització de les dades en temps real.

ANNEX 11

Classificació de les activitats en funció del nivell d'immissió acústica dins el seu recinte

Grup I entre 95 - 100 dB(A)

- Discoteca.
- Sales de ball.
- Sales de festa amb espectacle.
- Karaokes.
- Restaurants musicals amb música produïda en directe.
- Locals per a assaigs musicals o similars.
- Estudis d'enregistrament de so.
- Teatres.
- Cinemes.
- Auditoris.
- Taller de reparació de vehicles amb xapa.
- Serralleries.
- Manyeries.
- Tallers d'alumini.
- Planxisteria.
- Sales de concert.
- Centres docents de música, teatre, dansa i similars.

Grup II entre 90 - 94 dB(A)

- Bars musicals.
- Restaurants musicals sense música produïda en directe.
- Jocs i apostes, recreatius i esportius.
- Tallers de reparació de motos i cotxes.
- Tallers mecànics.
- Fusteries, ebenisteries i similars.
- Túnels de rentat de vehicles.
- Obradors industrials.

Grup III entre 85 - 89 dB (A)

- Activitats de restauració que disposin d'equip de reproducció sonora amb un nivell LAeq,60s superior a 75 dB(A) a 1 metre de la font.
- Botigues de pa i pastisseria amb obrador.
- Impremtes, copisteries i similars.
- Tallers de confecció i similars.
- Bugaderies, tintoreries.
- Tallers d'enquadernació.
- Botigues d'exposició i venda d'animals.
- Botigues d'animals de companyia. Activitats d'alberg i/o reproducció i nuclis zoològics.
- Garatges i aparcaments.
- Establiments alimentaris en règim d'autoservei.
- Gimnasos.
- Atraccions recreatives.

- Camisseries amb obrador.
- Centres de culte.

Grup IV inferior o igual a 84 dB(A)

- Activitats de restauració que no disposin d'un sistema de reproducció de so.
- Activitats de restauració que disposin d'equip de reproducció sonora amb un nivell LAeq,60s inferior o igual a 75 dB(A) a 1 metre de la font.
- Local de pràctiques psicofísiques no esportives.
- Comerços alimentaris especialistes i polivalents alimentaris.
- Comerços no alimentaris.
- Especialistes alimentaris amb degustació.
- Magatzems.
- Consultoris mèdics i clíniques.
- Oficines, despatxos o serveis d'ús administratiu.
- Residències, casals i similars.
- Botigues de pa i pastisseria sense obrador i/o terminal de cocció.
- Activitats culturals i socials (exposicions, museus, sales de conferències...).
- Ludoteques.
- Locutoris.
- Centres veterinaris.
- Altres centres docents.
- Altres tallers.

ANNEX 12

Contingut mínim dels informes de mesurament

Els informes tècnics que es deriven d'un mesurament sonomètric o de vibracions realitzats han de contenir, com a mínim:

1. Antecedents (peticionari, dates de l'informe i dels mesuraments, identificació,...).
2. Objecte dels mesuraments.
3. Procediment de mesurament. Breu descripció, referències normatives.
4. Descripció de la sensibilitat acústica de la zona d'acord amb el mapa de capacitat acústica. Entorn dels mesuraments (característiques urbanístiques i zonificació, descripció de l'entorn, receptors i/o nuclis habitats més exposats...).
5. Fonts de soroll: localització i descripció general, característiques de les fonts de soroll, característiques del soroll (presència de fases, components tonals, impulsius, baixa freqüència...). En la mesura que sigui possible s'ha de donar informació de la font de soroll amb fotografies.
6. Descripció dels punts de mesurament escollits i ubicació gràfica (en croquis, plànol...).
7. Equips de mesurament (marca, model i número de sèrie) i estat de calibració (sonòmetre, calibrador,...). Resultats de la verificació inicial i final.
8. Descripció del mesurament i resultats. Identificació del punt, dia i hora, tècnic responsable, unitats i paràmetre, temps d'integració, intervals de mesurament, característiques, resultats obtinguts..., indicant per a cada una les possibles incidències que puguin afectar el resultat i la percepció qualitativa del tècnic.
9. Condicions meteorològiques existents, en el cas de mesuraments en ambient exterior.
10. Determinació dels nivells d'immissió.
11. Avaluació i compliment (càlculs i anàlisis, avaluació del compliment de la normativa que sigui d'aplicació...).
12. Conclusions amb taules resumides.
12. Data i signatura dels tècnics responsables dels mesuraments.
13. Annexos, si s'escau, on pot haver-hi plànols, fotografies, gràfics,...

ANNEX 13
Models d'acta

Acta d'inspecció de soroll d'activitats i veïnatge

Codi de l'acta:
 Inspector:
 Dia:
 Hora:
 Lloc:

Origen del soroll:
 Nom del titular o nom de l'activitat.....
 Adreça.....
 Font del soroll (1).....
 (1) Font principal del soroll: veus al carrer, veus al local, música, motor, etc.

Resultats dels mesuraments efectuats

CODI	LLOC	(1) I/E	SOROLL RESIDUAL (S/N)	HORA INICI MESURAMENT	TEMPS DE MESURAMENT	LAEQ DB(A)	KF S/N (2)	KT S/N (3)	KI S/N (4)
.....
.....
.....

- (1) Metodologia emprada: I ambient Interior, E ambient Exterior.
- (2) Percepció de baixes freqüències.
- (3) Percepció d'un to pur (xiulet, ...).
- (4) Percepció de components impulsius (sons de curta durada però molt elevats, ex: cops,...).

Observacions
 Marca, model, número de sèrie i data de verificació del:
 Sonòmetre:
 Calibrador:

Signatura de l'inspector

Acta de control de soroll de vehicles

Identificació del vehicle i titular
 Conductor
 DNI.....
 Adreça.....
 Municipi
 Titular
 DNI.....
 Adreça.....
 Municipi
 Matrícula.....
 Marca, model i nom comercial

Tipus de vehicle
 Ciclomotor.....
 Motocicleta cm3.....
 Altre vehicle - gasolina
 Altre vehicle - dièsel.....

Valor límit

SITUACIÓ O CRITERI	NIVELL DE REFERÈNCIA dB(A)	RÈGIM DEL MOTOR (rpm)	VALOR LÍMIT dB(A)
1. Fitxa d'homologació amb valor límit de referència			
2. Sense valor límit de referència	---		

Determinació del nivell d'emissió
 Nivell de soroll residual LAeq en dB (A)

MESURAMENT	LAeqmàx dB(A)	RÈGIM DEL MOTOR (rpm)
Primer mesurament		
Segon mesurament		
Tercer mesurament		
Nivell d'emissió (1)		

Observacions:
 El soroll residual ha de ser com a mínim 10 dB(A) inferior al nivell de soroll de les proves.
 La diferència entre els mesuraments no pot ser superior a 3 dB(A).

(1) Per al cas de vehicles de motor: el mesurament més alt
Per al cas de ciclomotors: la mitjana aritmètica dels tres mesuraments

Compliment

Favorable No hi ha infracció (no supera límits)

Desfavorable Infracció lleu o greu (supera de 1 a 10 dB(A))

Molt desfavorable

Infracció molt greu (supera més de 10 dB(A))

Intervenció permís circulació

Marca, model, número de sèrie i data de verificació del:

Sonòmetre:

Calibrador:

Dia:

Hora:

Lloc:

Agent:

Signatura de l'agent

— ♦ —

AJUNTAMENT DE FULLEDA

EDICTE 5343

D'acord al que estableix l'article 291.3 del Text refós de la Llei municipal i de règim local de Catalunya i l'article 94.3 del Decret 214/1990, de 30 de juliol, pel qual s'aprova el Reglament del personal al servei de les entitats locals, es fa públic que s'ha contractat per una obra o servei determinat a les següents persones:

- Albert Roca Heredia, DNI 43738352B, com a socorrista de les piscines municipals a jornada parcial.

- Francesc Roca Heredia, DNI 47901680V, com a socorrista de les piscines municipals a jornada parcial.

- Marta Camí Mor, DNI 47699274B, com a monitora d'esplai a jornada parcial.

Fulleda, 20 de juny de 2012

L'alcalde, Neus Cornet Donet

— ♦ —

AJUNTAMENT DE GUIMERÀ

EDICTE 5338

Informació pública d'un projecte

D'acord amb allò que s'estableix a l'article 48 del Decret Legislatiu 1/2005 de 26 de juliol, pel qual s'aprova el text refós de la Llei d'urbanisme, se sotmet a informació pública per termini d'un mes el projecte bàsic i d'execució de l'arranjament de l'entorn d'un tram del Castell de Guimerà. Durant aquest termini els interessats podran consultar l'expedient a la secretaria d'aquest ajuntament i formular les al·legacions i reclamacions que considerin oportunes.

Guimerà, 20 de juny de 2012

L'alcalde, Salvador Balcells Busquets

— ♦ —

AJUNTAMENT D'IVARS DE NOGUERA

ANUNCI D'APROVACIÓ INICIAL 5287

El Ple de l'Ajuntament d'Ivars de Noguera, en sessió ordinària de 7 de juny de 2012, acordà l'aprovació inicial del Reglament regulador de la piscina municipal, l'expedient del qual se sotmet a informació pública pel termini de trenta dies, a comptar des del dia següent de la seva publicació mitjançant anunci en el *Butlletí Oficial de la Província de Lleida*, i en el tauler d'anuncis de la Corporació, perquè els interessats puguin examinar l'expedient i formular les reclamacions i suggeriments que estimin pertinents.

En el supòsit de que no es presentin reclamacions o suggeriments

contra l'aprovació inicial de l'esmentat reglament en el termini d'informació pública i audiència dels interessats, s'entendrà aprovat definitivament l'esmentat Acord.

El qual es fa públic per al coneixement general, en compliment del que preceptuen els articles 178 del Decret legislatiu 2/2003, de 28 d'abril, pel qual s'aprova el Text refós de la Llei municipal i de règim local de Catalunya, i 63 del Decret 179/1995, de 13 de juny, pel qual s'aprova el Reglament d'obres, activitats i serveis de les entitats locals.

Ivars de Noguera, 15 de juny de 2012

L'alcalde, Josep Magri Mangues

— ♦ —

AJUNTAMENT DE LLES DE CERDANYA

EDICTE 5257

Rendició de comptes de l'exercici 2011

S'ha retut el compte general de l'Ajuntament de Lles de Cerdanya corresponent a l'exercici 2011, juntament amb tots els justificants i el dictamen emès per la Comissió de Comptes, que resten exposats al públic a la Secretaria de l'Ajuntament per un termini de quinze dies hàbils. Durant aquest termini i vuit dies més, les persones interessades hi poden formular les objeccions i observacions que considerin oportunes.

Lles de Cerdanya, 18 de juny de 2012

L'alcalde, Lidia Brugulat Visa

— ♦ —

AJUNTAMENT DE JUNCOSA

EDICTE 5320

El senyor Jacob Guiu Drudis ha sol·licitat llicència per a la construcció d'una explotació bovina d'engreix al polígon 4 parcel·la 69 d'aquest terme municipal de Juncosa (les Garrigues).

D'acord amb el que disposa l'article 49.3 del Decret Legislatiu 1/2010, de 3 d'agost pel qual s'aprova el Text refós de la Llei d'urbanisme, se sotmet a informació pública el projecte presentat junt amb la petició per un termini de vint dies, el qual es podrà consultar a les oficines de l'Ajuntament de Juncosa, a Plaça Major, 6 de Juncosa, els dilluns, dimecres, dijous i divendres de 9 a 15 hores.

Juncosa, 18 de juny de 2012

L'alcalde, Juan Piqué Vilà

— ♦ —

AJUNTAMENT DE MASSOTERES

EDICTE 5322

En la sessió de la Comissió Especial de Comptes, celebrada el dia 18 de juny de 2012, s'ha rendit el Compte general de l'Ajuntament de Massoteres corresponent a l'exercici 2011, juntament amb tots els seus justificants resten exposats al públic a la Secretaria de l'Ajuntament per un termini de 15 dies hàbils. Durant aquest termini, i vuit dies més, es podran formular les objeccions i observacions que es considerin oportunes.

Massoteres, 19 de juny de 2012

L'alcalde, Miquel Àngel Marina Fontanellas

— ♦ —

AJUNTAMENT DE PERAMOLA

ANUNCI 5341

Sobre contractació de personal laboral temporal

Per Decret de l'Alcaldia núm. 32/2012, de data 20 de juny de 2012, s'ha resolt contractar amb caràcter de màxima urgència, amb efectes del dia 23 de juny de 2012, la senyora Cristina